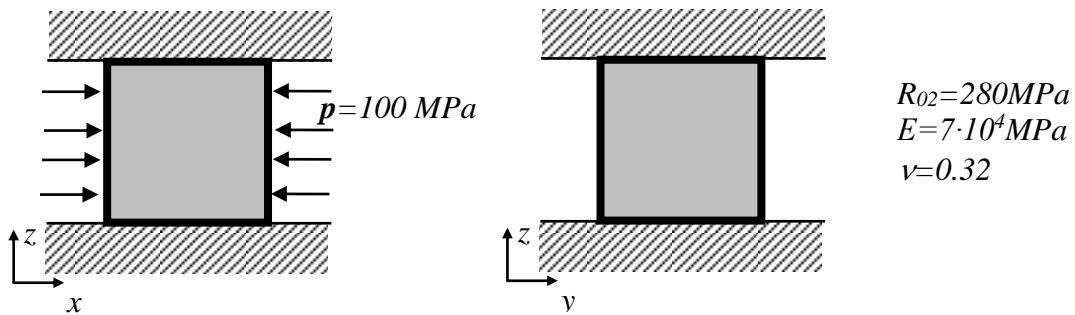


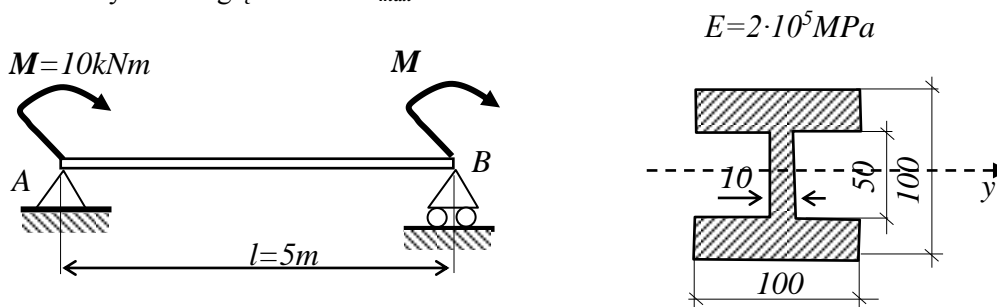
Zadanie 1. Duralową kostkę umieszczono pomiędzy nieodkształcalnymi szczękami odbierającymi swobodę odkształceń na kierunku z. Wyznaczyć:

- względną zmianę objętości kostki $\Delta V/V$
- współczynnik bezpieczeństwa n (porównać wynik dla obu hipotez wytrzymałościowych!)



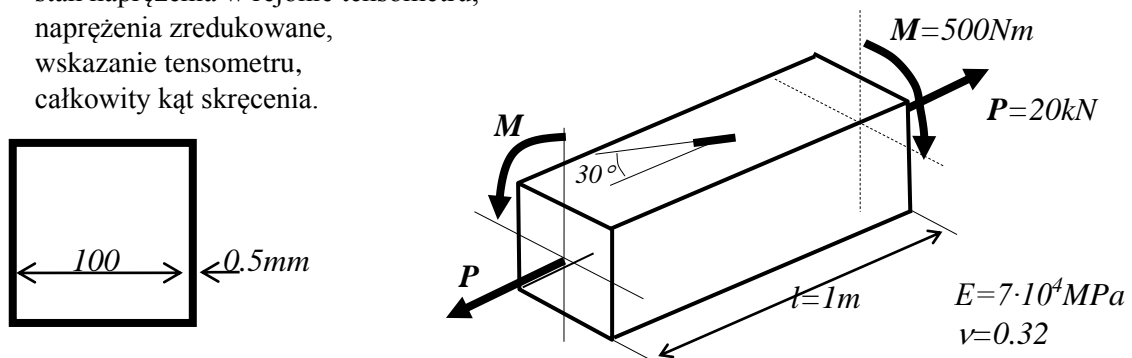
Zadanie 2. Dla belki o przekroju dwuteowym podpartej na podporach przegubowych i obciążonej układem momentów, wyznaczyć:

- rozkłady składowych wysiłku przekroju $Mg(x)$ i $T(x)$
- kąt ugięcia na lewej podporze ϑ_A
- maksymalne ugięcia belki w_{max} .

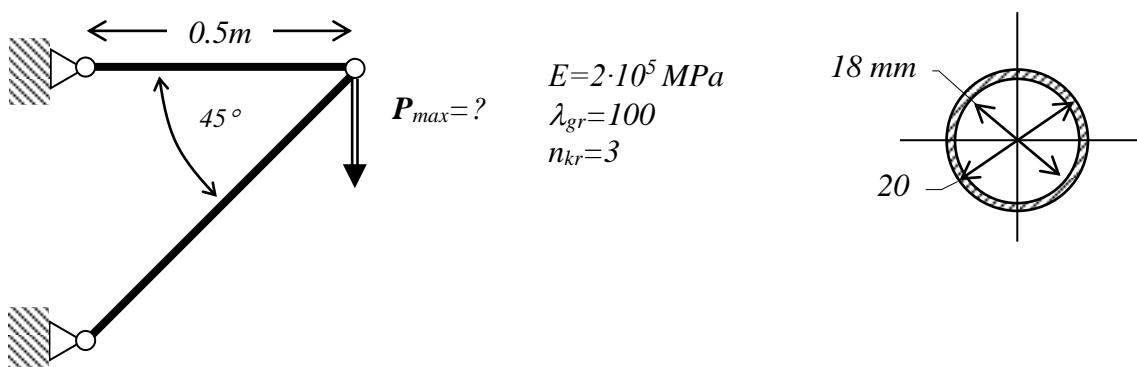


Zadanie 3. Cienkościenną rurę duralową o przekroju kwadratowym obciążono jak na rysunku. W połowie długości rury naklejono na jej powierzchni tensometr pod kątem 30° do tworzącej. Wyznaczyć:

- stan naprężenia w rejonie tensometru,
- naprężenia zredukowane,
- wskazanie tensometru,
- całkowity kąt skręcenia.



Zadanie 4. Dwuprętowa kratownica płaska pokazana na rysunku, której pręty mają przekrój rurowy, obciążona jest siłą P . Wyznaczyć maksymalną wartość tej siły.

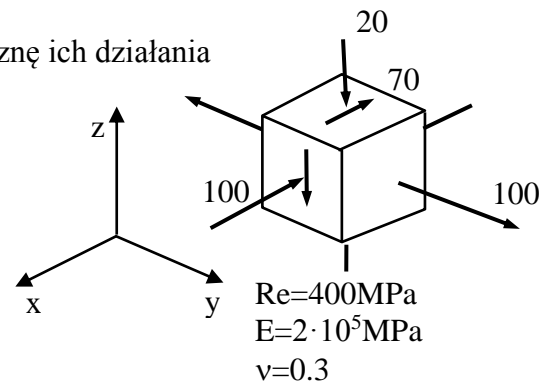


Zadanie 1. Dla trójwymiarowego stanu naprężenia pokazanego na rysunku wyznaczyć:

- kierunki i wartości główne naprężeń
- wartość maksymalnych naprężeń tnących i płaszczyznę ich działania
- współczynnik bezpieczeństwa n_e
- względną zmianę objętości $\Delta V/V$

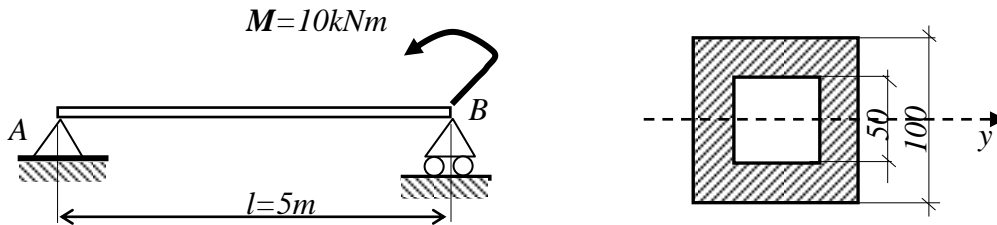
*W rozwiązaniu posłużyc się kołami Mohra.
Uzyskane wyniki pokazać graficznie.*

*Uwaga: Wartości bezwzględne naprężeń podano w MPa.
Uwzględnić znaki naprężeń pokazane na rysunku.*



Zadanie 2. Dla belki o przekroju rury kwadratowej podpartej na podporach przegubowych i obciążonej momentem, wyznaczyć:

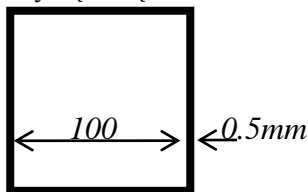
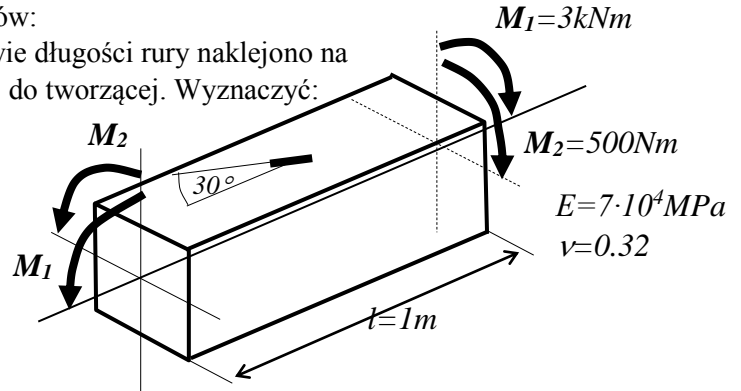
- rozkłady składowych wysiłku przekroju $Mg(x)$ i $T(x)$
- kąt ugięcia na lewej podporze ϑ_A
- maksymalne ugięcie belki w_{max} .



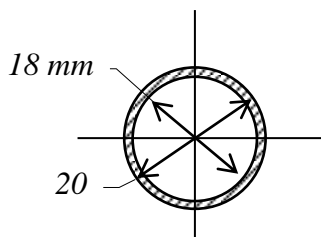
Zadanie 3. Cienkościenną rurę duralową o przekroju kwadratowym obciążono samozrównoważonym układem momentów:

gnących M_1 i skręcających M_2 . W połowie długości rury naklejono na jej powierzchni tensometr pod kątem 30° do tworzącej. Wyznaczyć:

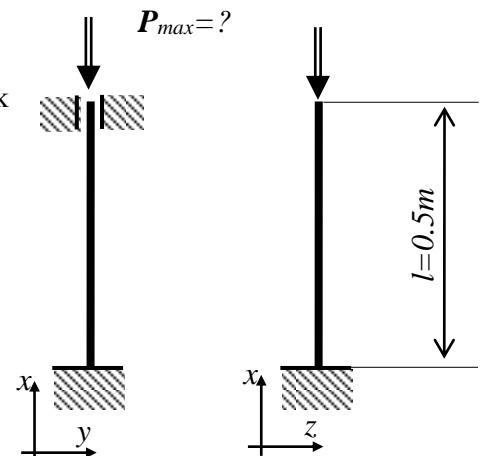
- stan naprężenia w rejonie tensometru,
- maksymalne naprężenia zredukowane,
- wskazanie tensometru,
- całkowity kąt skręcenia.



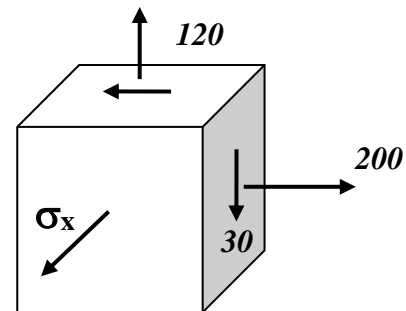
Zadanie 4. Pręt o przekroju rurowym, utwierdzony tak jak na rysunkach, obciążony jest siłą ściskającą. Jaką maksymalną siłą P można obciążyć pręt jeśli współczynnik bezpieczeństwa n_{kr} na wyboczenie jest równy 2?



$E = 2 \cdot 10^5 \text{ MPa}$
 $\lambda_{gr} = 100$



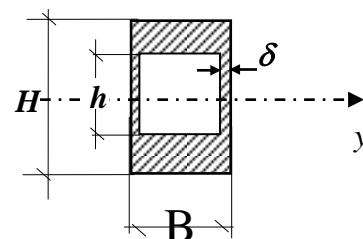
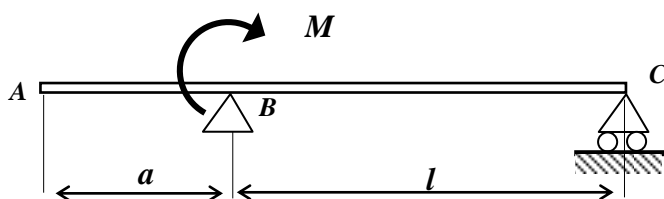
Zadanie 1. Przyjmując hipotezę **Treski** określić w jakim zakresie może zmieniać się wartość naprężenia σ_x , aby naprężenie zredukowane nie przekroczyło wartości 200MPa. Dla wartości minimalnej σ_x wyznaczyć i przedstawić graficznie płaszczyznę działania τ_{max} .



Zadanie 2. Dla przedstawionej na rysunku belki, obciążonej skupionym momentem gnącym w punkcie B, wyznaczyć:

- reakcje podporowe,
- rozkłady sił tnących $T(x)$ i momentów gnących $Mg(x)$ – narysować ich wykresy!,
- maksymalne naprężenia normalne w najbardziej wyężonym przekroju,
- wyznaczyć pionowe przemieszczenie w p.A

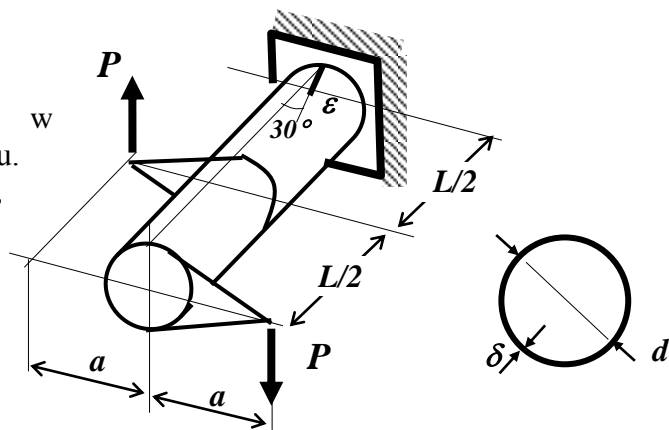
Dane: $M=3 \text{ kNm}$, $l=1.5\text{m}$, $a=1\text{m}$, $H=100\text{mm}$, $B=40\text{mm}$, $h=76$, $\delta=3$, $E=2 \cdot 10^5 \text{ MPa}$



Zadanie 3. Rura cienkościenna o przekroju kołowym obciążona jest w sposób pokazany na rysunku. Określić:

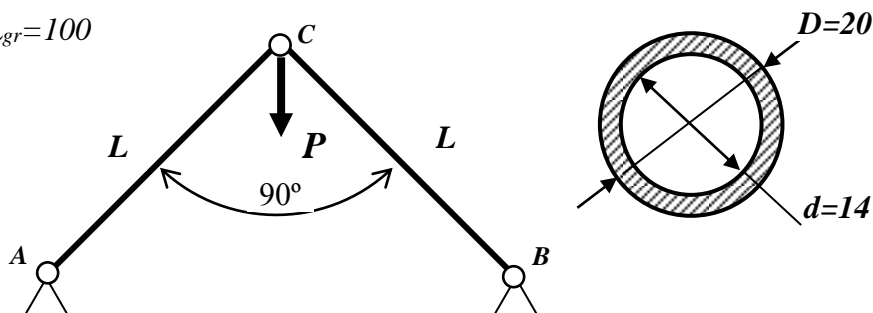
- maksymalne naprężenia zredukowane,
- całkowity kąt skręcenia,
- wskazania tensometru naklejonego w miejscu i w sposób pokazany na rysunku.

Dane: $P=1 \text{ kN}$, $L=1\text{m}$, $a=0.4\text{m}$, $d=100\text{mm}$, $\delta=1$, $E=2 \cdot 10^5 \text{ MPa}$, $\nu=0.3$



Zadanie 4. Dwa pręty, o przekroju rurowym, połączone przegubowo w punkcie C i podparto na dwóch przegubowych podporach w punktach A i B. Wyznaczyć maksymalną wartość siły P, która stanowi obciążenie powstałej kratownicy płaskiej, tak aby zapewnić współczynnik bezpieczeństwa $n_{kr}=10$?

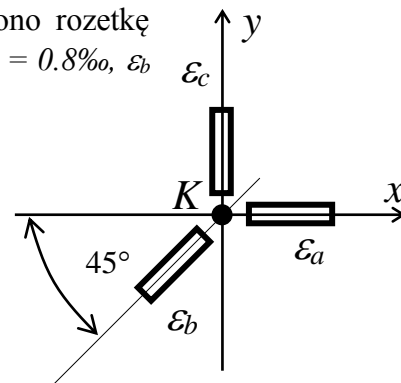
Dane: $l=1\text{m}$, $E=2 \cdot 10^5 \text{ MPa}$, $\lambda_{gr}=100$



Zadanie 1. W pewnym punkcie powierzchni ustroju K naklejono rozetkę tensometrów. Po obciążeniu odczytano wskazania tensometrów: $\varepsilon_a = 0.8\%$, $\varepsilon_b = 0.64\%$, $\varepsilon_c = 0.32\%$.

Wyznaczyć:

- stan odkształcenia względem xy ,
- stan naprężenia względem xy ($E=7 \cdot 10^4 \text{ MPa}$, $\nu=0.32$)
- naprężenia główne i kierunki głównych naprężeń (zaznaczyć na rysunku),
- naprężenia zredukowane wg. Hipotezy τ_{\max}

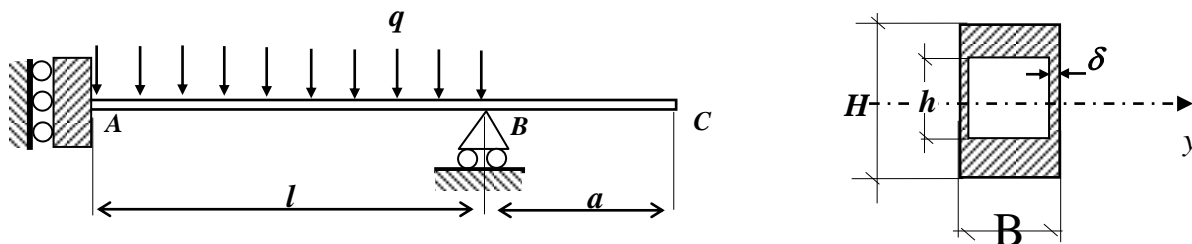


Zadanie 2. Belka podparta jest na podporze przegubowej przesuwnej w punkcie B.

Na lewym końcu (w punkcie A) sposób podparcia umożliwia swobodne przemieszczenia pionowe ale nie pozwala na swobodny obrót. Wyznaczyć:

- reakcje podporowe,
- rozkłady sił tnących $T(x)$ i momentów gnących $Mg(x)$ – narysować ich wykresy!,
- maksymalne naprężenia normalne w najbardziej wyężonym przekroju,
- wyznaczyć linię ugięcia belki $w(x)$, a w szczególności wyliczyć ugięcia w punktach A i C (w_A i w_C) oraz kąt obrotu na podporze B (φ_B)

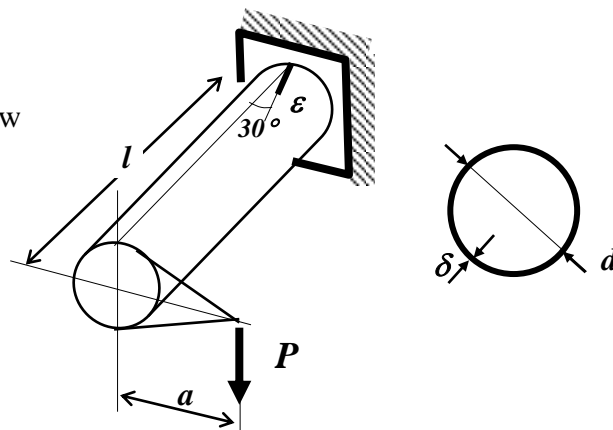
Dane: $q=1 \text{ kN/m}$, $l=4\text{m}$, $a=1\text{m}$, $H=100\text{mm}$, $B=60\text{mm}$, $h=60$, $\delta=5$, $E=2 \cdot 10^5 \text{ MPa}$



Zadanie 3. Rura cienkościenna o przekroju kołowym obciążona jest w sposób pokazany na rysunku. Określić:

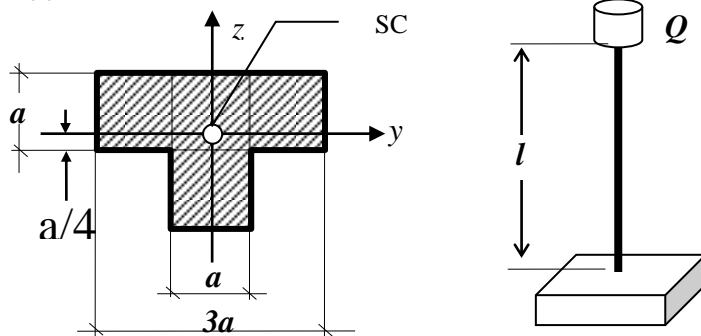
- maksymalne naprężenia zredukowane,
- całkowity kąt skręcenia,
- wskazania tensometru naklejonego w miejscu i w sposób pokazany na rysunku.

Dane: $P=1 \text{ kN}$, $l=1\text{m}$, $a=0.4\text{m}$, $d=100\text{mm}$, $\delta=1$, $E=2 \cdot 10^5 \text{ MPa}$, $\nu=0.3$

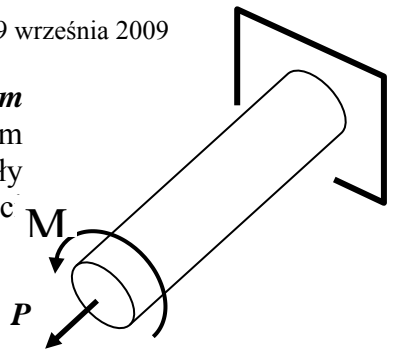


Zadanie 4. Jaki ciężar Q można unieść swobodnie na stalowym słupie o przekroju teowym, aby zapewnić bezpieczeństwo ze współczynnikiem $n_{kr}=10$?

Dane: $l=1\text{m}$, $a=2\text{cm}$, $E=2 \cdot 10^5 \text{ MPa}$, $\lambda_{gr}=100$



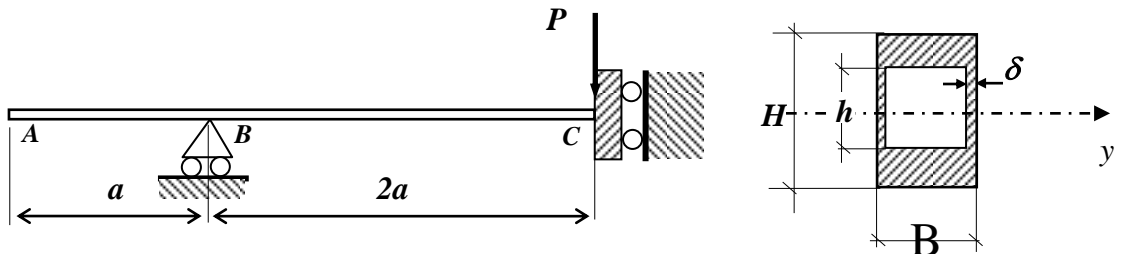
Zadanie 1. Stalowy wałek o średnicy $d=5\text{cm}$ i długości $l=1\text{m}$ utwierdzony jednym końcem obciążony jest momentem skręcającym $M^*=1.5\text{Nm}$ i siłą rozciągającą P . Wyznaczyć maksymalną wartość siły P tak, by naprężenia dopuszczalne nie przekroczyły wartość $k_r=160\text{MPa}$. Wyznaczyć całkowite wydłużenie i kąt skręcenia. W rozwiązaniu posłużyć się hipotezą Treski.



Zadanie 2. Belka podparta jest na podporze przegubowej przesuwnej w punkcie B. Na prawym końcu (w punkcie C) sposób podparcia umożliwia swobodne przemieszczenia pionowe ale nie pozwala na swobodny kąt ugięcia. Obciążenie stanowi siła pionowa P przyłożona w punkcie C. Wyznaczyć:

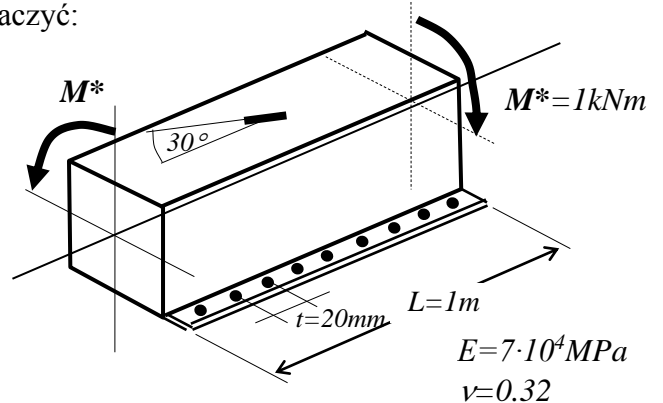
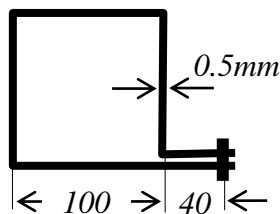
- rozkłady siły tnącej $T(x)$ i momentu gnącego $Mg(x)$ – narysować ich wykresy!
- maksymalne naprężenie normalne w najbardziej wyężonym przekroju,
- wyznaczyć linię ugięcia belki $w(x)$, a w szczególności wyliczyć ugięcia w punktach A i C (w_A i w_C) oraz kąt obrotu na podporze B (φ_B)

Dane: $P=5\text{ kN}$, $a=1\text{m}$, $H=100\text{mm}$, $B=60\text{mm}$, $h=60$, $\delta=5$, $E=2 \cdot 10^5\text{MPa}$



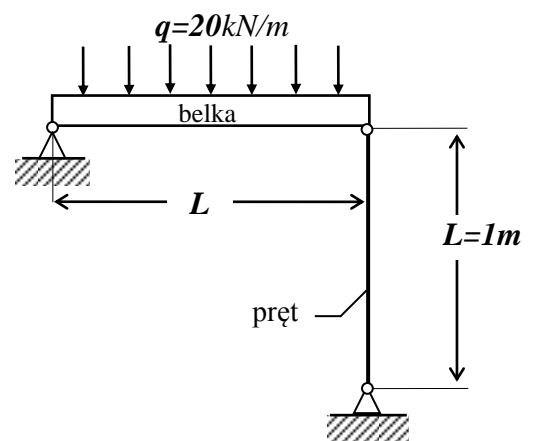
Zadanie 3. Zwinięta z cienkiej duralowej blachy i znitowaną rurę duralową o przekroju kwadratowym obciążono samozrównoważonym układem momentów skręcających M^* . W połowie długości rury naklejono na jej powierzchni tensometr pod kątem 30° do osi. Wyznaczyć:

- maksymalne naprężenia zredukowane,
- wskazanie tensometru,
- całkowity kąt skręcenia
- maksymalną siłę w nicie.

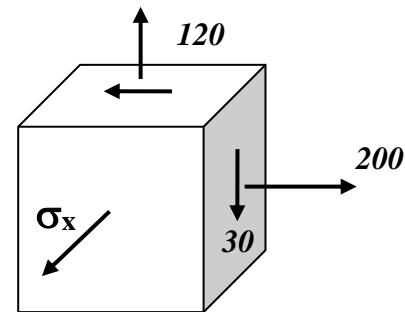


Zadanie 4. Dobrać średnicę pręta stalowego, na którym wspiera się jednym końcem belka obciążona stałym wydatkiem q . Zapewnić warunek bezpieczeństwa ze współczynnikiem $n_{kr}=10$.

Dane: $E=2 \cdot 10^5\text{MPa}$, $\lambda_{gr}=100$

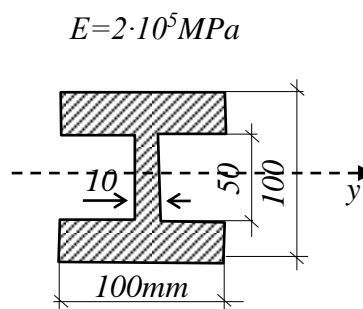
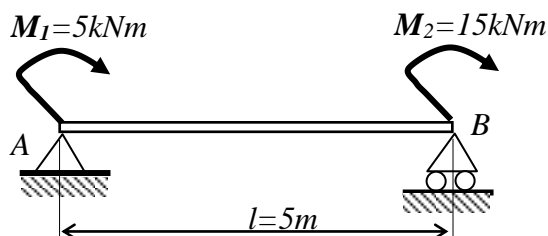


Zadanie 1. Przyjmując hipotezę Treski określić w jakim zakresie może zmieniać się wartość naprężenia σ_x , aby naprężenie zredukowane nie przekroczyło wartości 200MPa. Dla wartości minimalnej σ_x wyznaczyć i przedstawić graficznie płaszczyznę działania τ_{max} .



Zadanie 2. Dla belki o przekroju dwuteowym podpartej na podporach przegubowych i obciążonej układem momentów, wyznaczyć:

- rozkłady składowych wysiłku przekroju $Mg(x)$ i $T(x)$
- rozkład naprężeń normalnych w najbardziej wyężonym przekroju (pokazać graficznie)
- kąt ugięcia na lewej podporze ϑ_A
- maksymalne ugięcie belki w_{max} .

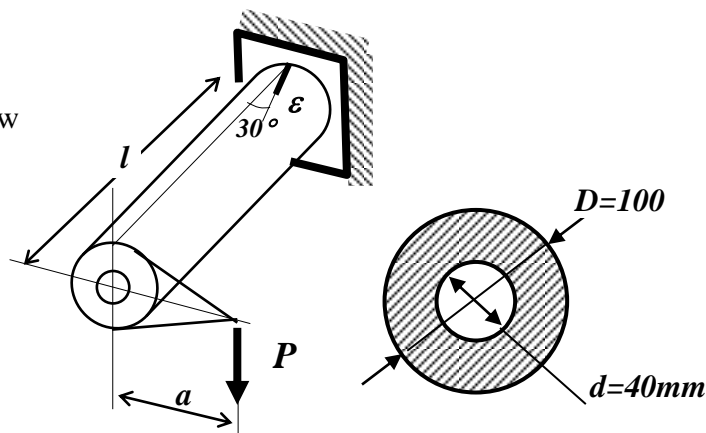


Zadanie 3. Pręt o przekroju kołowym obciążony jest w sposób pokazany na rysunku.

Określić:

- maksymalne naprężenia zredukowane,
- całkowity kąt skręcenia,
- wskazania tensometru naklejonego w miejscu i w sposób pokazany na rysunku.

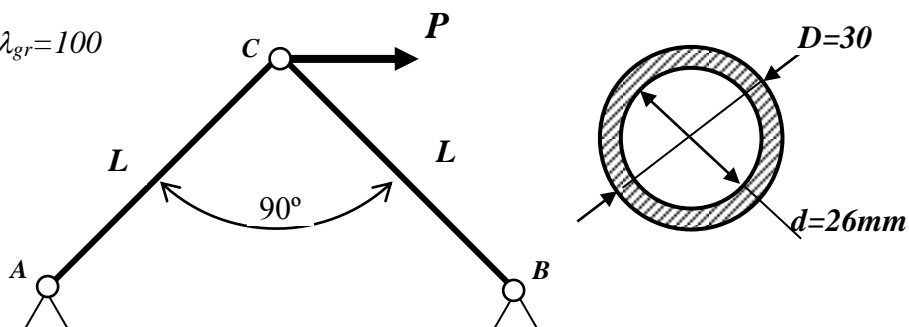
Dane: $P=5\text{ kN}$, $l=2\text{ m}$, $a=1\text{ m}$,
 $E=2 \cdot 10^5\text{ MPa}$, $\nu=0.3$



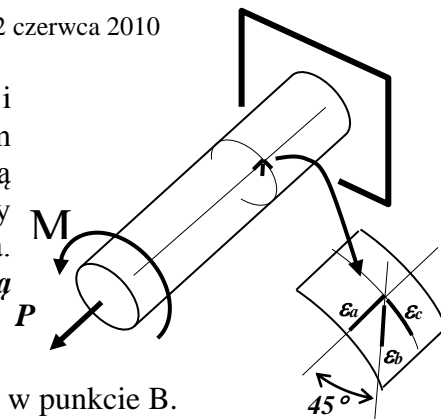
Pokazać graficznie rozkłady naprężeń σ i τ w najbardziej wyężonym przekroju.

Zadanie 4. Dwa pręty, o przekroju rurowym, połączone przegubowo w punkcie C i podparto na dwóch przegubowych podporach w punktach A i B. Wyznaczyć maksymalną wartość siły P, która stanowi obciążenie powstałej kratownicy płaskiej, tak aby zapewnić współczynnik bezpieczeństwa $n_{kr}=10$?

Dane: $L=2\text{ m}$, $E=2 \cdot 10^5\text{ MPa}$, $\lambda_{gr}=100$



Zadanie 1. Stalowy wałek ($E=2 \cdot 10^5 \text{ MPa}$, $\nu=0.3$) o średnicy $d=4 \text{ cm}$ i długości $l=1 \text{ m}$, utwierdzony jednym końcem, obciążony jest momentem skręcającym $M^*=1 \text{ kNm}$ i siłą rozciągającą P . Wyznaczyć maksymalną wartość siły P tak, by naprężenia dopuszczalne nie przekroczyły wartości $k_r=200 \text{ MPa}$. Wyznaczyć całkowite wydłużenie i kąt skręcenia. Znaleźć wskazania tensometrów. *W rozwiązaniu posłużyć się hipotezą Treski!*

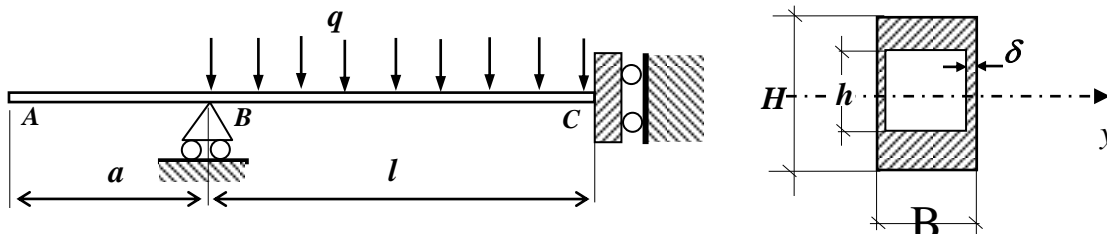


Zadanie 2. Belka podparta jest na podporze przegubowej przesuwnej w punkcie B.

Na prawym końcu (w punkcie C) sposób podparcia umożliwia swobodne przemieszczenia pionowe ale nie pozwala na swobodny obrót. Wyznaczyć:

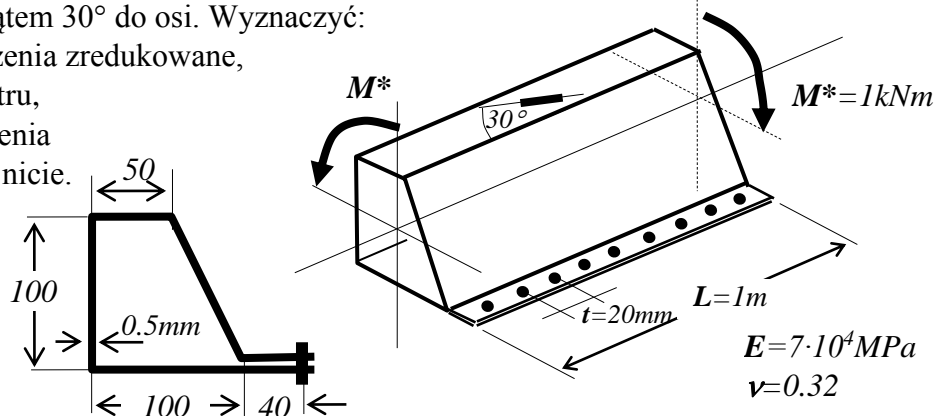
- reakcje podporowe,
- rozkłady sił tnących $T(x)$ i momentów gnących $Mg(x)$ – narysować ich wykresy!,
- maksymalne naprężenia normalne w najbardziej wyężonym przekroju,
- wyznaczyć linię ugięcia belki $w(x)$, a w szczególności wyliczyć ugięcia w punktach A i C (w_A i w_C).

Dane: $q=1 \text{ kN/m}$, $l=4 \text{ m}$, $a=1 \text{ m}$, $H=100 \text{ mm}$, $B=h=60 \text{ mm}$, $\delta=5 \text{ mm}$, $E=2 \cdot 10^5 \text{ MPa}$

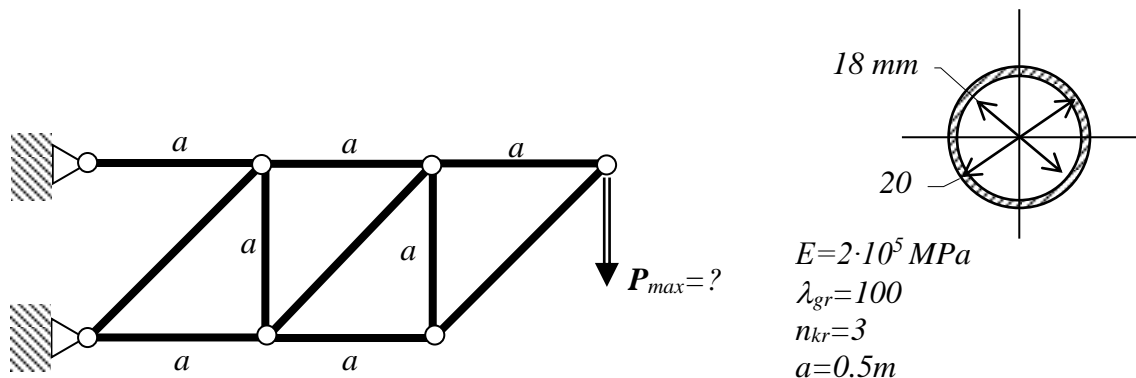


Zadanie 3. Zwinięta z cienkiej duralowej blachy i znitowaną rurę duralową, o przekroju pokazanym na rysunku, obciążono samo-zrównoważonym układem momentów skręcających M^* . W połowie długości rury naklejono na jej powierzchni tensometr pod kątem 30° do osi. Wyznaczyć:

- maksymalne naprężenia zredukowane,
- wskazanie tensometru,
- całkowity kąt skręcenia
- maksymalną siłę w nitce.

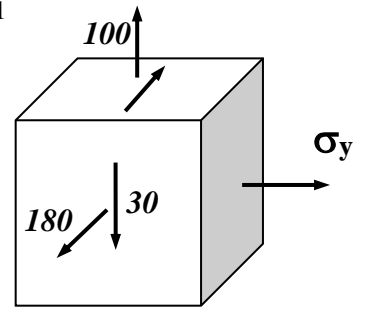


Zadanie 4. Kratownica płaska pokazana na rysunku, której pręty mają przekrój rurowy, obciążona jest siłą P . Wyznaczyć maksymalną wartość tej siły.



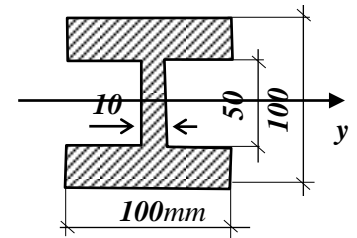
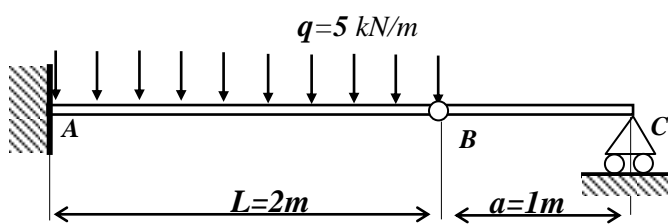
$E=2 \cdot 10^5 \text{ MPa}$
 $\lambda_{gr}=100$
 $n_{kr}=3$
 $a=0.5 \text{ m}$

Zadanie 1. Przyjmując hipotezę **Treski** określić w jakim zakresie może zmieniać się wartość naprężenia σ_y , aby naprężenie zredukowane nie przekroczyło wartości 200MPa. Dla wartości maksymalnej σ_y wyznaczyć i przedstawić graficznie płaszczyzną działania τ_{max} .



Zadanie 2. Dwie części belki, połączone przegubowo w p.B, z których lewa utwierdzona jest w p.A, a prawa podparta na podporze przegubowej przesuwnej w p.C, obciążono stałym wydatkiem obciążenia q na odcinku AB. Wyznaczyć:

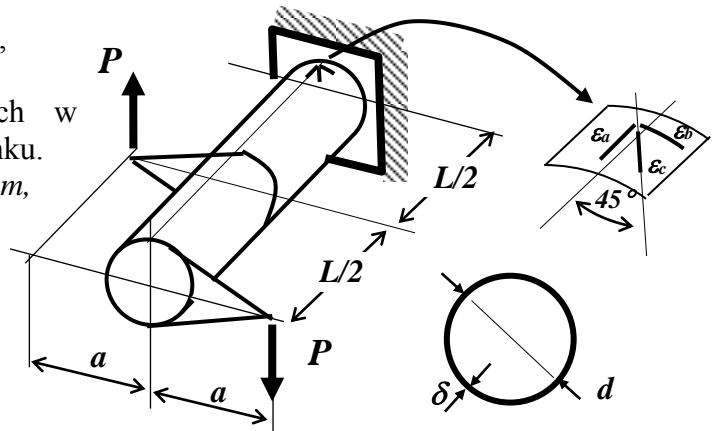
- rozkłady składowych wysiłku przekroju $Mg(x)$ i $T(x)$
- Wartość maksymalnych naprężeń normalnych (pokazać graficznie rozkład σ w przekroju)
- maksymalne ugięcia belki w_{max} .
- kąt ugięcia na prawej podporze ϑ_c



Zadanie 3. Rura cienkościenna o przekroju kołowym obciążona jest w sposób pokazany na rysunku. Określić:

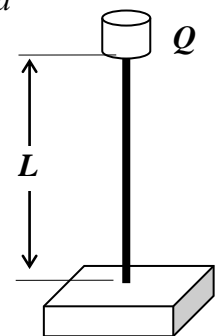
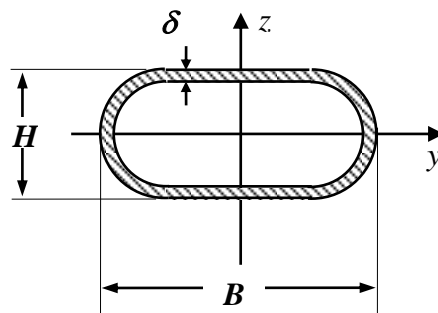
- maksymalne naprężenia zredukowane,
- całkowity kąt skręcenia,
- wskazania tensometrów naklejonych w miejscu i w sposób pokazany na rysunku.

Dane: $P=1\text{ kN}$, $L=1\text{ m}$, $a=0.4\text{ m}$, $d=100\text{ mm}$, $\delta=1$, $E=2\cdot 10^5\text{ MPa}$, $\nu=0.3$



Zadanie 4. Jaki ciężar Q można unieść swobodnie na duralowym słupie, aby zapewnić bezpieczeństwo ze współczynnikiem $n_{kr}=5$?

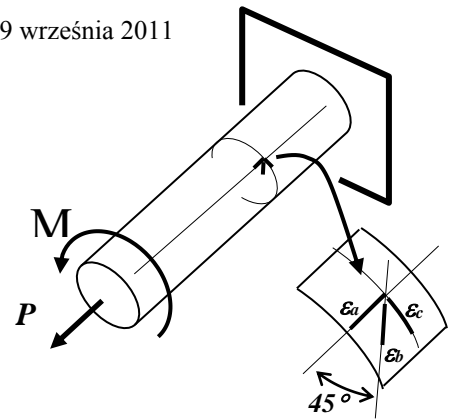
Dane: $L=8\text{ m}$, $H=200\text{ mm}$, $B=400\text{ mm}$, $\delta=10\text{ mm}$, $E=7\cdot 10^4\text{ MPa}$, $R_{0,2}=150\text{ MPa}$



Zadanie 1. Stalowy walek ($E=2 \cdot 10^5 \text{ MPa}$, $\nu=0.3$, $R_e=450 \text{ MPa}$) o średnicy $d=4 \text{ cm}$ i długości $l=1 \text{ m}$, utwierdzony jednym końcem, obciążony jest momentem skręcającym $M^*=1 \text{ kNm}$ i siłą rozciągającą $P=100 \text{ kN}$.

- Wyznaczyć współczynnik bezpieczeństwa n_e .
- Wyznaczyć całkowite wydłużenie i kąt skręcenia.
- Znaleźć wskazania tensometrów.

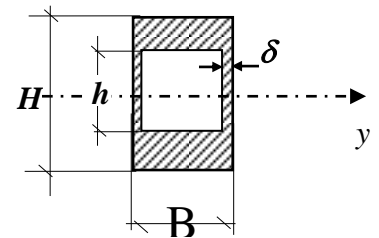
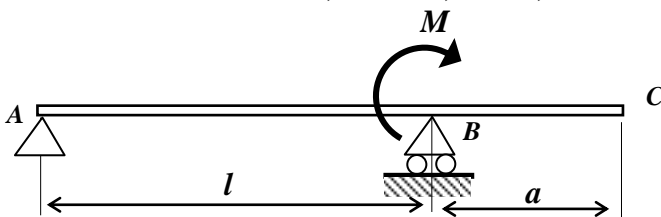
W rozwiązaniu posłużyć się hipotezą Treski!



Zadanie 2. Dla przedstawionej na rysunku belki, obciążonej skupionym momentem gnącym w punkcie B, wyznaczyć:

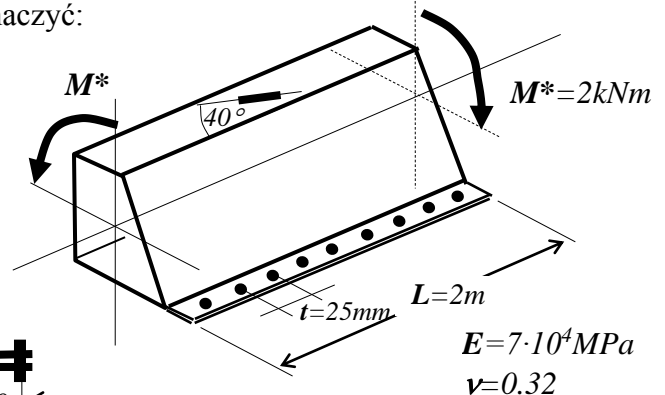
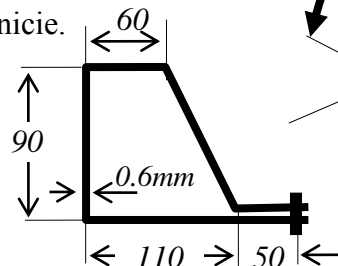
- reakcje podporowe,
- rozkłady sił tnących $T(x)$ i momentów gnących $Mg(x)$ – narysować ich wykresy!,
- maksymalne naprężenia normalne w najbardziej wyężonym przekroju,
- wyznaczyć pionowe przemieszczenie w p.C

Dane: $M=3 \text{ kNm}$, $l=1.5 \text{ m}$, $a=1 \text{ m}$, $H=100 \text{ mm}$, $B=40 \text{ mm}$, $h=76$, $\delta=3$, $E=2 \cdot 10^5 \text{ MPa}$



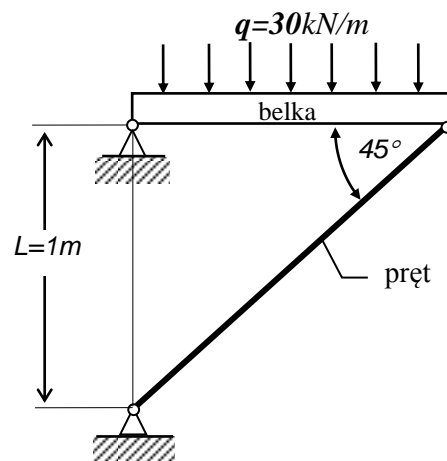
Zadanie 3. Zwinietą z cienkiej duralowej blachy i znitowaną rurę duralową, o przekroju pokazanym na rysunku, obciążono samo-zrównoważonym układem momentów skręcających M^* . W połowie długości rury naklejono na jej powierzchni tensometr pod kątem 40° do osi. Wyznaczyć:

- maksymalne naprężenia zredukowane,
- wskazanie tensometru,
- całkowity kąt skręcenia
- maksymalną siłę w nici.



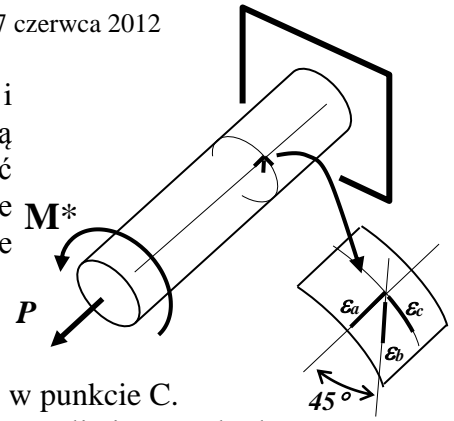
Zadanie 4. Dobrać średnicę pręta stalowego, na którym wspiera się jednym końcem belka obciążona stałym wydatkiem q . Zapewnić warunek bezpieczeństwa ze współczynnikiem $n_{kr}=10$.

Dane: $E=2 \cdot 10^5 \text{ MPa}$, $\lambda_{gr}=100$



Zadanie 1. Stalowy wałek ($E=2 \cdot 10^5 \text{ MPa}$, $\nu=0.3$) o średnicy $d=4 \text{ cm}$ i długości $l=1 \text{ m}$, utwierdzony jednym końcem, obciążony jest siłą rozciągającą $P=150 \text{ kN}$ i momentem skręcającym. Wyznaczyć maksymalną wartość momentu M^* tak, by naprężenia dopuszczalne nie przekroczyły wartości $k_r=200 \text{ MPa}$. Wyznaczyć całkowite wydłużenie i kąt skręcenia. Znaleźć wskazania tensometrów.

W rozwiązaniu posłużyć się hipotezą Hubera!

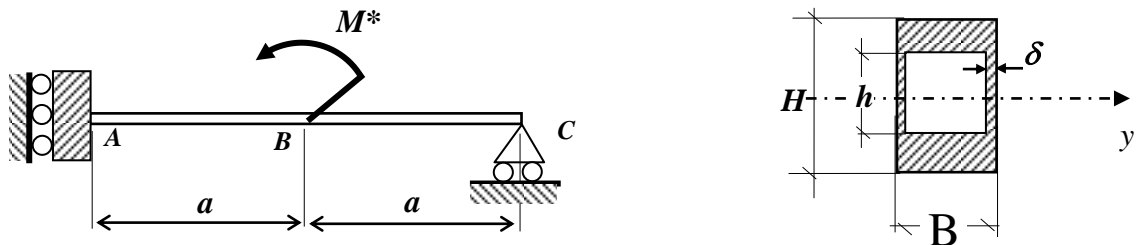


Zadanie 2. Belka podparta jest na podporze przegubowej przesuwnej w punkcie C.

Na lewym końcu (w punkcie A) sposób podparcia umożliwia swobodne przemieszczenia pionowe, ale nie pozwala na zmianę kąta ugięcia. Wyznaczyć:

- reakcje podporowe,
- rozkłady sił tnących $T(x)$ i momentów gnących $Mg(x)$ – narysować ich wykresy!,
- maksymalne naprężenia normalne w najbardziej wyciężonym przekroju,
- wyznaczyć linię ugięcia belki $w(x)$, a w szczególności wyliczyć ugięcia w punkcie A (w_A) oraz kąt obrotu na podporze C (φ_C)

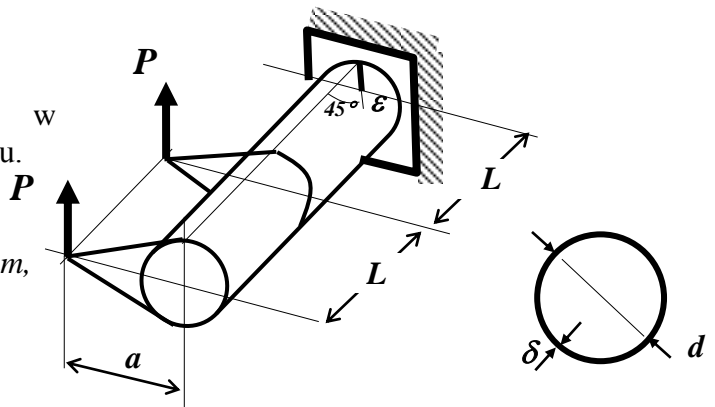
Dane: $M^*=10 \text{ kNm}$, $a=1 \text{ m}$, $H=100 \text{ mm}$, $B=60 \text{ mm}$, $h=60$, $\delta=5 \text{ mm}$, $E=2 \cdot 10^5 \text{ MPa}$



Zadanie 3. Rura cienkościenna o przekroju kołowym obciążona jest w sposób pokazany na rysunku. Określić:

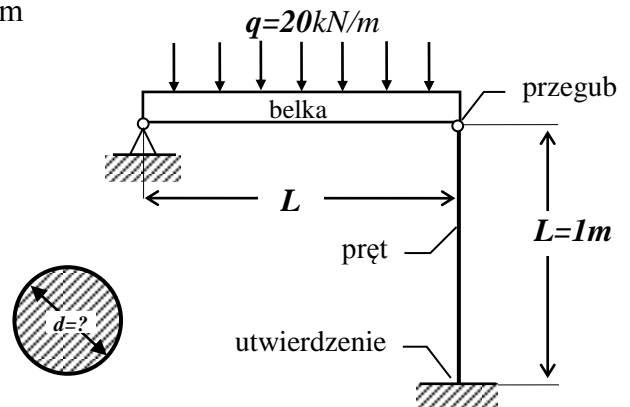
- Składowe wysiłki przekroju (wykresy!)
- maksymalne naprężenia zredukowane,
- całkowity kąt skręcenia,
- wskazania tensometru naklejonego w miejscu i w sposób pokazany na rysunku.

Dane: $P=1 \text{ kN}$, $L=0.5 \text{ m}$, $a=0.5 \text{ m}$, $d=100 \text{ mm}$, $\delta=2 \text{ mm}$, $E=2 \cdot 10^5 \text{ MPa}$, $\nu=0.3$



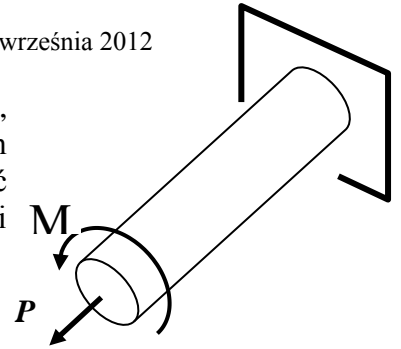
Zadanie 4. Dobrać średnicę pręta stalowego, na którym wspiera się jednym końcem belka obciążona stałym wydatkiem q . Zapewnić warunek bezpieczeństwa ze współczynnikiem $n_{kr}=10$.

Dane: $E=2 \cdot 10^5 \text{ MPa}$, $\sigma_{prop}=200 \text{ MPa}$



Zadanie 1. Stalowy wałek o średnicy $d=5\text{cm}$ i długości $L=1\text{m}$, utwierdzony jednym końcem, obciążony jest momentem skręcającym $M^*=1.5\text{kNm}$ i siłą rozciągającą P . Wyznaczyć maksymalną wartość siły P tak, by naprężenia dopuszczalne nie przekroczyły wartości $k_r=160\text{MPa}$. Wyznaczyć całkowite wydłużenie i kąt skręcenia.

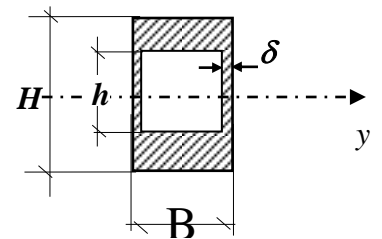
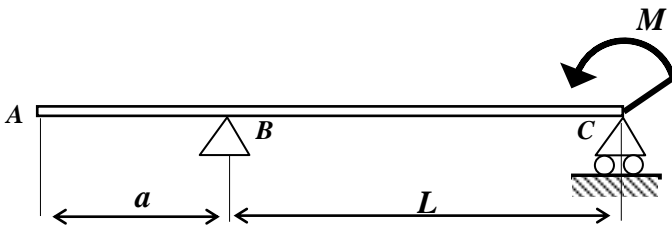
W rozwiązaniu posłużyć się hipotezą Treski!



Zadanie 2. Dla przedstawionej na rysunku belki, obciążonej skupionym momentem gnącym w punkcie C, wyznaczyć:

- reakcje podporowe,
- rozkłady sił tnących $T(x)$ i momentów gnących $Mg(x)$ – narysować ich wykresy!,
- maksymalne naprężenia normalne w najbardziej wyężonym przekroju,
- wyznaczyć pionowe przemieszczenie w p.A i kąt ugięcia na podporze C.

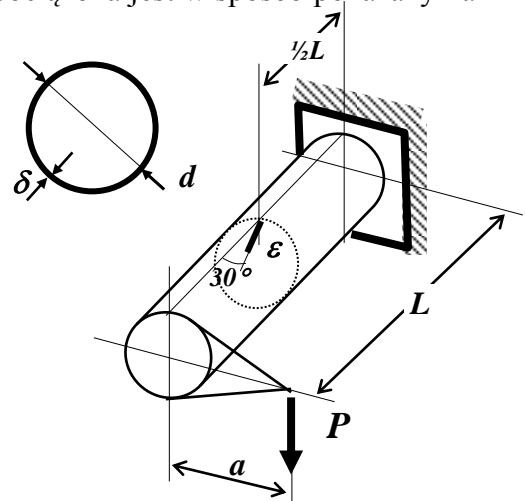
Dane: $M=3\text{ kNm}$, $L=1.5\text{m}$, $a=1\text{m}$, $H=100\text{mm}$, $B=40\text{mm}$, $h=76$, $\delta=3\text{mm}$, $E=2 \cdot 10^5\text{MPa}$



Zadanie 3. Rura cienkościenna o przekroju kołowym obciążona jest w sposób pokazany na rysunku. Określić:

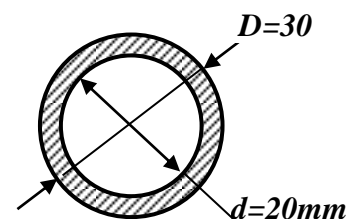
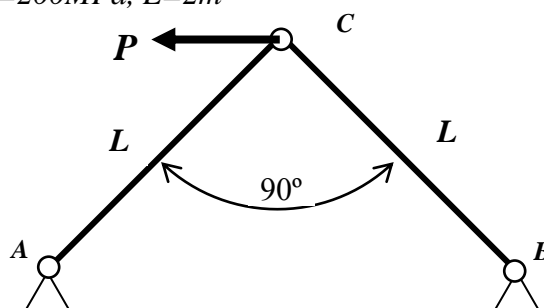
- maksymalne naprężenia zredukowane,
- całkowity kąt skręcenia,
- wskazania tensometru naklejonego w przekroju odległym o $\frac{1}{2}L$ od miejsca utwierdzenia w punkcie leżącym na górnej tworzącej pod kątem 30° do niej.

Dane: $P=1\text{ kN}$, $L=1\text{m}$, $a=0.4\text{m}$, $d=100\text{mm}$, $\delta=1$, $E=2 \cdot 10^5\text{MPa}$, $\nu=0.3$



Zadanie 4. Dwa pręty, o przekroju rurowym, połączone przegubowo w punkcie C i podparto na dwóch przegubowych podporach w punktach A i B. Wyznaczyć maksymalną wartość siły P, która stanowi obciążenie powstałej kratownicy płaskiej, tak aby zapewnić współczynnik bezpieczeństwa $n_{kr}=10$?

Dane: $E=2 \cdot 10^5\text{MPa}$, $\sigma_{prop}=200\text{MPa}$, $L=2\text{m}$



Zadanie 1. Dla trójwymiarowego stanu naprężenia pokazanego na rysunku wyznaczyć:

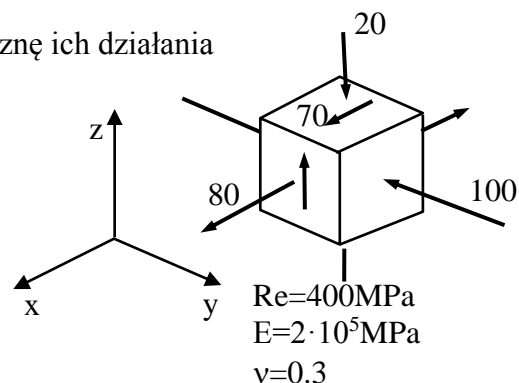
- kierunki i wartości główne naprężeń
- wartość maksymalnych naprężeń tnących i płaszczyznę ich działania
- współczynnik bezpieczeństwa n_e
- względną zmianę objętości $\Delta V/V$

W rozwiązaniu posłużyć się kołami Mohra.

Uzyskane wyniki pokazać graficznie.

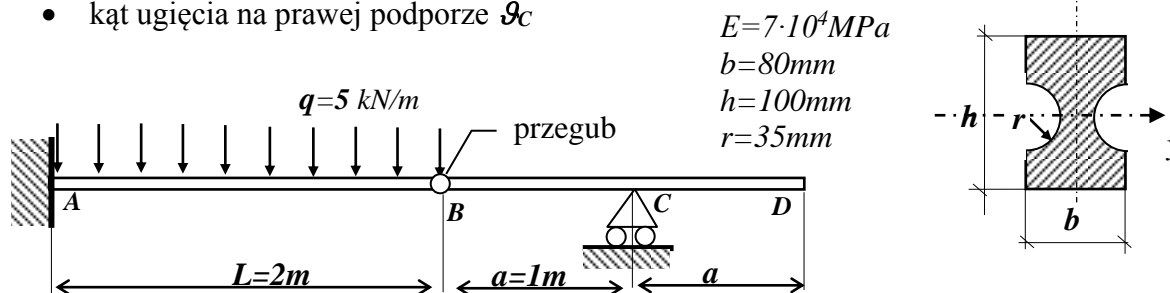
Uwaga: Wartości bezwzględne naprężeń podano w MPa.

Uwzględnić znaki naprężeń pokazane na rysunku.



Zadanie 2. Dwie części belki, połączone przegubowo w p.B, z których lewa utwierdzona jest w p.A, a prawa podparta na podporze przegubowej przesuwnej w p.C, obciążono stałym wydatkiem obciążenia q na odcinku AB. Wyznaczyć:

- rozkłady składowych wysiłku przekroju $Mg(x)$ i $T(x)$
- Wartość maksymalnych naprężeń normalnych (*pokazać graficznie rozkład σ w przekroju*)
- maksymalne ugięcia belki w_{max} .
- kąt ugięcia na prawej podporze ϑ_c

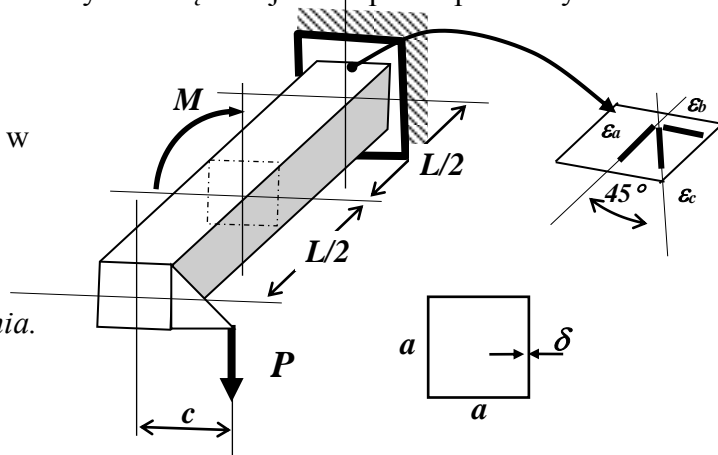


Zadanie 3. Rura cienkościenna o przekroju kwadratowym obciążona jest w sposób pokazany na rysunku. Określić:

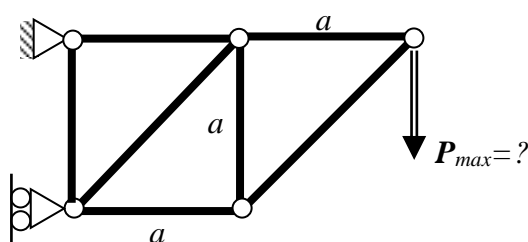
- maksymalne naprężenia zredukowane,
- całkowity kąt skręcenia,
- wskazania tensometrów naklejonych w miejscu i w sposób pokazany na rysunku.

Dane: $P=1\text{ kN}$, $M=0.4\text{ kNm}$, $L=1\text{ m}$, $c=0.4\text{ m}$,
 $a=100\text{ mm}$, $\delta=1$, $E=2\cdot 10^5\text{ MPa}$, $\nu=0.3$

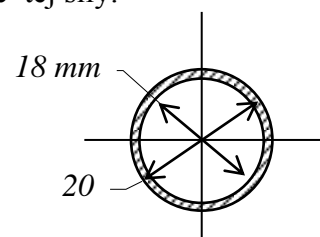
Uwaga: Przyjąć mechanizm swobodnego skręcania.



Zadanie 4. Kratownica płaska pokazana na rysunku, której pręty mają przekrój rurowy, obciążona jest siłą P . Wyznaczyć maksymalną wartość tej siły.



$E=7\cdot 10^4\text{ MPa}$,
 $R_{0,2}=280\text{ MPa}$
 $n_{kr}=5$
 $a=0.5\text{ m}$

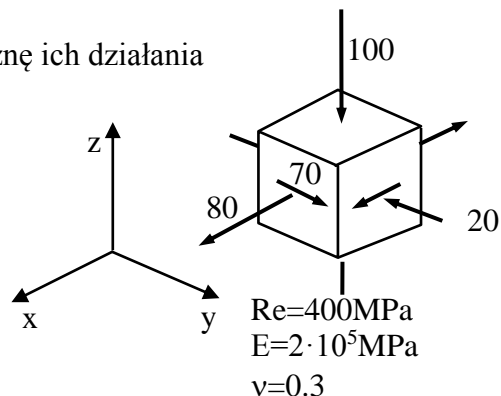


Zadanie 1. Dla trójwymiarowego stanu naprężenia pokazanego na rysunku wyznaczyć:

- kierunki i wartości główne naprężeń
- wartość maksymalnych naprężeń tnących i płaszczyznę ich działania
- współczynnik bezpieczeństwa n_e
- względną zmianę objętości $\Delta V/V$

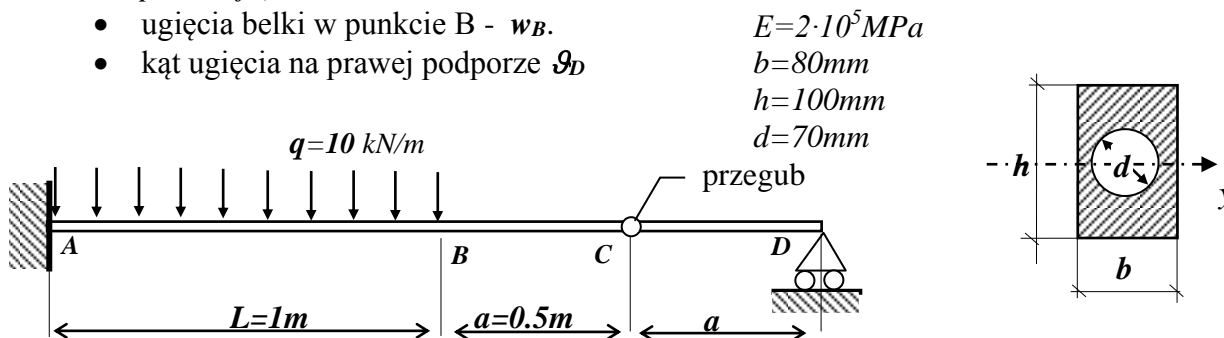
*W rozwiązaniu posłużyć się kołami Mohra.
Uzyskane wyniki pokazać graficznie.*

*Uwaga: Wartości bezwzględne naprężeń podano w MPa.
Uwzględnić znaki naprężeń pokazane na rysunku.*



Zadanie 2. Dwie części belki, połączone przegubowo w p.C, z których lewa utwierdzona jest w p.A, a prawa podparta na podporze przegubowej przesuwnej w p.D, obciążono stałym wydatkiem obciążenia q na odcinku AB. Wyznaczyć:

- rozkłady składowych wysiłku przekroju $Mg(x)$ i $T(x)$
- Wartość maksymalnych naprężeń normalnych (*pokazać graficznie rozkład σ w przekroju*)
- ugięcia belki w punkcie B - w_B .
- kąt ugięcia na prawej podporze ϑ_D

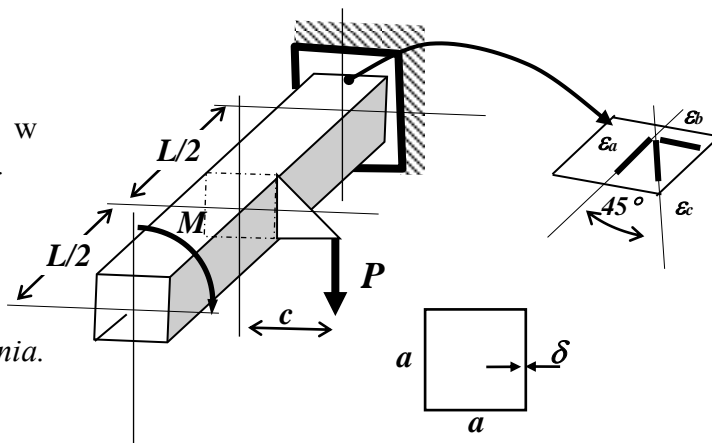


Zadanie 3. Rura cienkościenna o przekroju kwadratowym obciążona jest w sposób pokazany na rysunku. Określić:

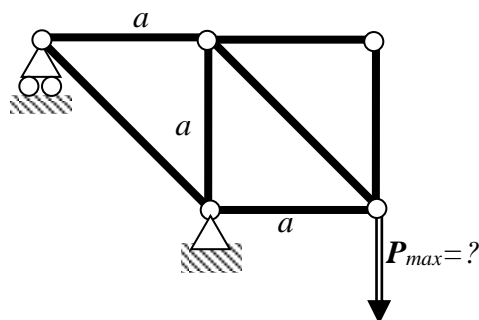
- maksymalne naprężenia zredukowane,
- całkowity kąt skręcenia,
- wskazania tensometrów naklejonych w miejscu i w sposób pokazany na rysunku.

Dane: $P=2\text{ kN}$, $M=0.4\text{ kNm}$, $L=1\text{ m}$, $c=0.2\text{ m}$,
 $a=100\text{ mm}$, $\delta=1$, $E=2\cdot 10^5\text{ MPa}$, $\nu=0.3$

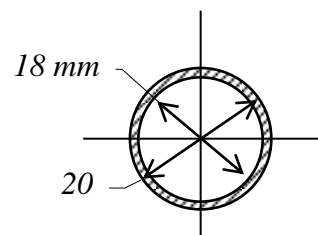
Uwaga: Przyjąć mechanizm swobodnego skręcania.



Zadanie 4. Kratownica płaska pokazana na rysunku, której pręty mają przekrój rurowy, obciążona jest siłą P . Wyznaczyć maksymalną wartość tej siły.



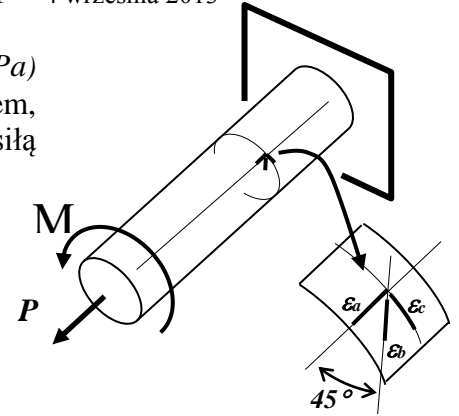
$E=2\cdot 10^5\text{ MPa}$,
 $\sigma_{prop}=200\text{ MPa}$
 $n_{kr}=3$
 $a=1\text{ m}$



Zadanie 1. Stalowy wałek ($E=2 \cdot 10^5 \text{ MPa}$, $\nu=0.3$, $R_e=450 \text{ MPa}$) o średnicy $d=4 \text{ cm}$ i długości $l=1 \text{ m}$, utwierdzony jednym końcem, obciążony jest momentem skręcającym $M^*=1 \text{ kNm}$ i siłą rozciągającą $P=100 \text{ kN}$.

- Wyznaczyć współczynnik bezpieczeństwa n_e .
- Wyznaczyć całkowite wydłużenie i kąt skręcenia.
- Znaleźć wskazania tensometrów.

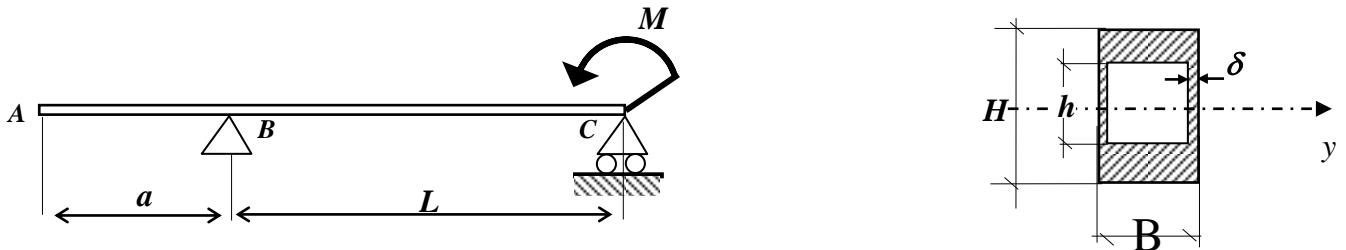
W rozwiązaniu posłużyć się hipotezą Treski!



Zadanie 2. Dla przedstawionej na rysunku belki, obciążonej skupionym momentem gnącym w punkcie C, wyznaczyć:

- reakcje podporowe,
- rozkłady sił tnących $T(x)$ i momentów gnących $Mg(x)$ – narysować ich wykresy!
- maksymalne naprężenia normalne w najbardziej wyężonym przekroju,
- wyznaczyć pionowe przemieszczenie w p.A i kąt ugięcia na podporze C.

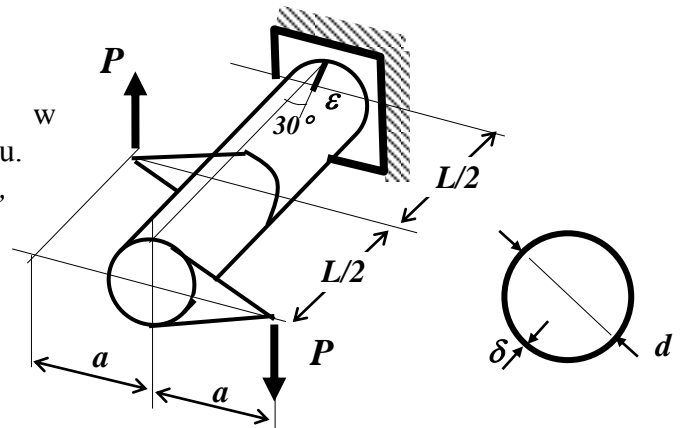
Dane: $M=3 \text{ kNm}$, $L=1.5 \text{ m}$, $a=1 \text{ m}$, $H=100 \text{ mm}$, $B=40 \text{ mm}$, $h=76$, $\delta=3 \text{ mm}$, $E=2 \cdot 10^5 \text{ MPa}$



Zadanie 3. Rura cienkościenna o przekroju kołowym obciążona jest w sposób pokazany na rysunku. Określić:

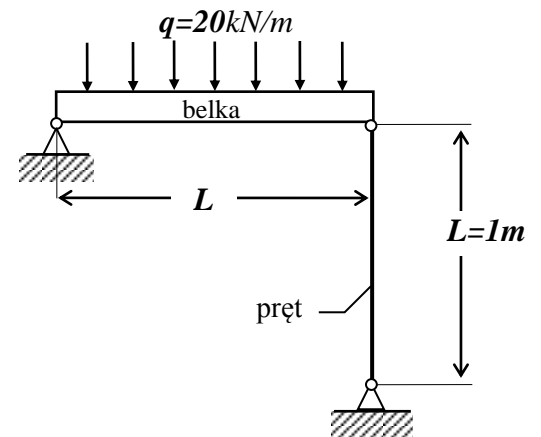
- maksymalne naprężenia zredukowane,
- całkowity kąt skręcenia,
- wskazania tensometru naklejonego w miejscu i w sposób pokazany na rysunku.

Dane: $P=1 \text{ kN}$, $L=1 \text{ m}$, $a=0.4 \text{ m}$, $d=100 \text{ mm}$, $\delta=1$, $E=2 \cdot 10^5 \text{ MPa}$, $\nu=0.3$

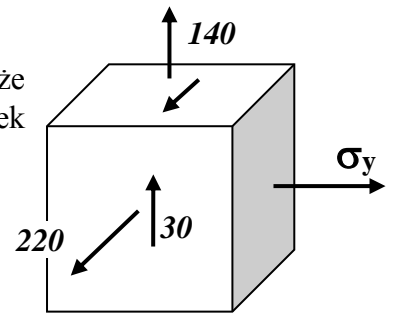


Zadanie 4. Dobrać średnicę pręta stalowego, na którym wspiera się jednym końcem belka obciążona stałym wydatkiem q . Zapewnić warunek bezpieczeństwa ze współczynnikiem $n_{kr}=5$.

Dane: $E=2 \cdot 10^5 \text{ MPa}$, $\sigma_{prop}=200 \text{ MPa}$



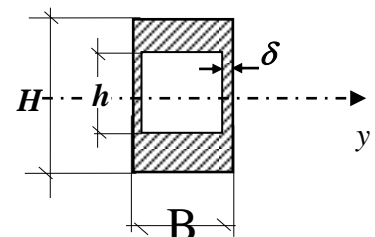
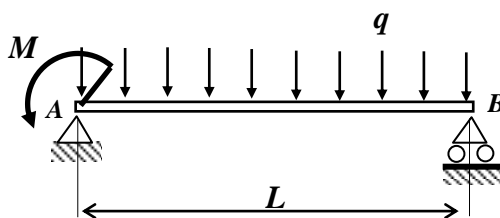
Zadanie 1. Przyjmując hipotezę **Treski** określić w jakim zakresie może zmieniać się wartość naprężenia σ_y , aby spełniony był warunek bezpieczeństwa dla $R_e=600\text{MPa}$ ze współczynnikiem $n_e=3$. Dla wartości minimalnej σ_y wyznaczyć i przedstawić graficznie płaszczyznę działania τ_{\max} .



Zadanie 2. Belka dwupodporowa obciążona jest stałym wydatkiem siły q i momentem skupionym M na podporze A. Wyznaczyć:

- reakcje podporowe,
- rozkłady sił tnących $T(x)$ i momentów gnących $Mg(x)$ – *narysować ich wykresy!*
- maksymalne naprężenia normalne w najbardziej wyężonym przekroju,
- wyznaczyć linię ugięcia belki $w(x)$, a w szczególności wyliczyć kąt obrotu na podporze A (θ_A)

Dane: $q=1\text{ kN/m}$, $M=200\text{ Nm}$, $L=2\text{ m}$, $E=2\cdot 10^5\text{ MPa}$
 $H=50\text{ mm}$, $B=30\text{ mm}$, $h=40\text{ mm}$, $\delta=3\text{ mm}$

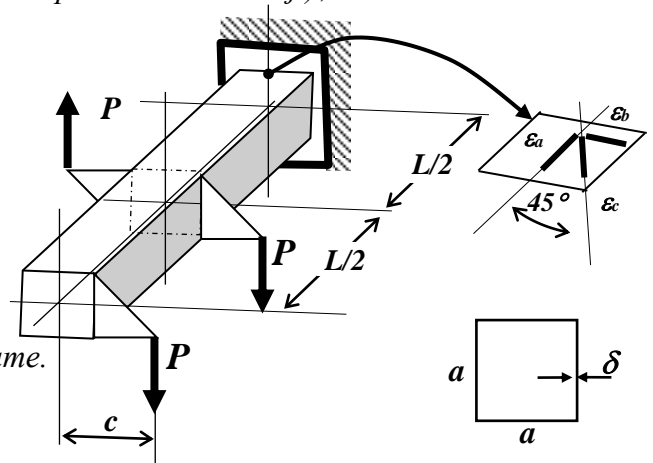


Zadanie 3. Rura cienkościenna o przekroju kwadratowym obciążona jest w sposób pokazany na rysunku. Określić:

- maksymalne naprężenia zredukowane (*wartość i punkt w konstrukcji*),
- całkowity kąt skręcenia,
- wskazania tensometrów naklejonych w miejscu i w sposób pokazany na rysunku.

Dane: $P=1\text{ kN}$, $L=1\text{ m}$, $c=0.4\text{ m}$,
 $a=100\text{ mm}$, $\delta=1$, $E=2\cdot 10^5\text{ MPa}$, $\nu=0.3$

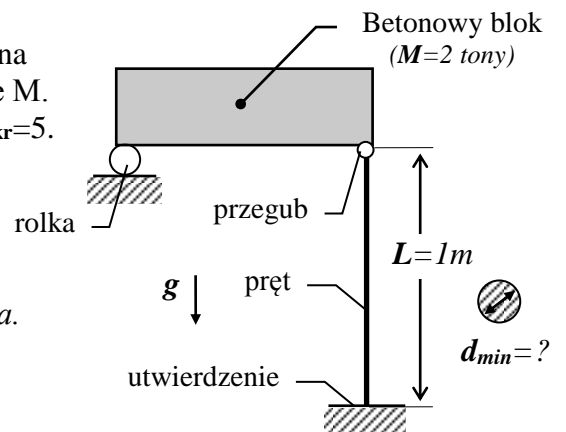
Uwaga: Wszystkie siły wprowadzona są za pomocą żeber, a ich odległości od osi rury są takie same. Przyjąć mechanizm swobodnego skręcania.



Zadanie 4. Znaleźć najmniejszą średnicę pręta stalowego, na którym wspiera się jednym końcem betonowy blok o masie M . Zapewnić warunek bezpieczeństwa ze współczynnikiem $n_{kr}=5$.

Dane: $E=2\cdot 10^5\text{ MPa}$, $\sigma_{prop}=200\text{ MPa}$, $g=9.81\text{ m/s}^2$

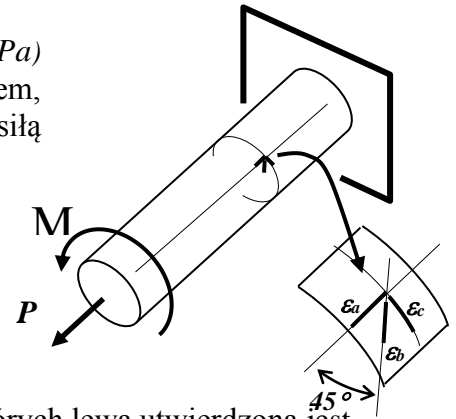
Uwaga: Przyjąć, że rolka może przemieszczać się bez tarcia.



Zadanie 1. Stalowy wałek ($E=2 \cdot 10^5 \text{ MPa}$, $\nu=0.3$, $R_e=500 \text{ MPa}$) o średnicy $d=45 \text{ mm}$ i długości $l=1 \text{ m}$, utwierdzony jednym końcem, obciążony jest momentem skręcającym $M^*=2 \text{ kNm}$ i siłą rozciągającą $P=100 \text{ kN}$.

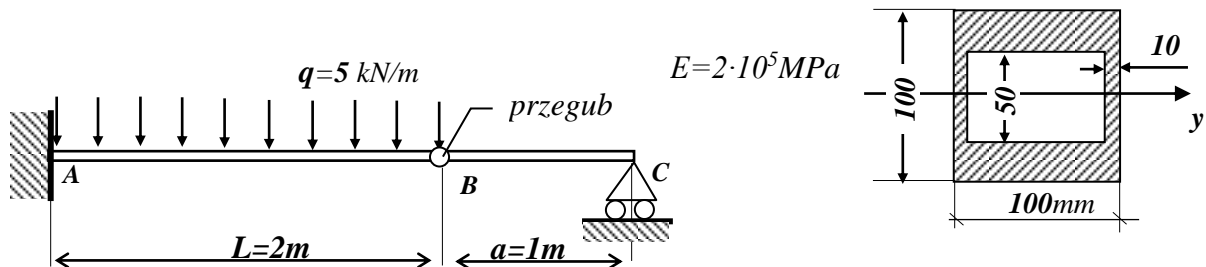
- Wyznaczyć współczynnik bezpieczeństwa n_e .
- Wyznaczyć całkowite wydłużenie i kąt skręcenia.
- Znaleźć wskazania tensometrów.

W rozwiązaniu posłużyć się hipotezą Treski!



Zadanie 2. Dwie części belki, połączone przegubowo w p.B, z których lewa utwierdzona jest w p.A, a prawa podparta na podporze przegubowej przesuwnej w p.C, obciążono stałym wydatkiem obciążenia q na odcinku AB. Wyznaczyć:

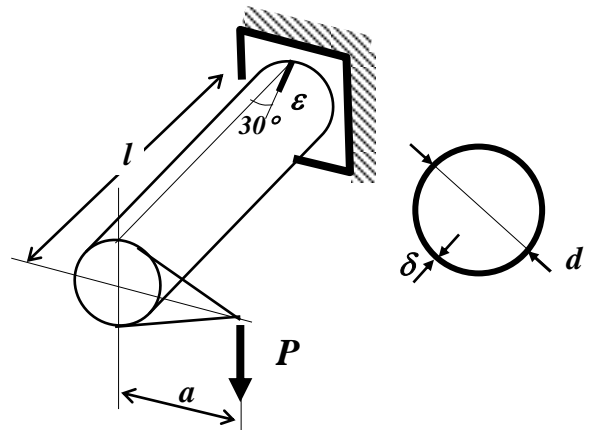
- rozkłady składowych wysiłku przekroju $Mg(x)$ i $T(x)$
- Wartość maksymalnych naprężeń normalnych (pokazać graficznie rozkład σ w przekroju)
- maksymalne ugięcia belki w_{max} .
- kąt ugięcia na prawej podporze ϑ_c



Zadanie 3. Rura cienkościenna o przekroju kołowym obciążona jest w sposób pokazany na rysunku. Określić:

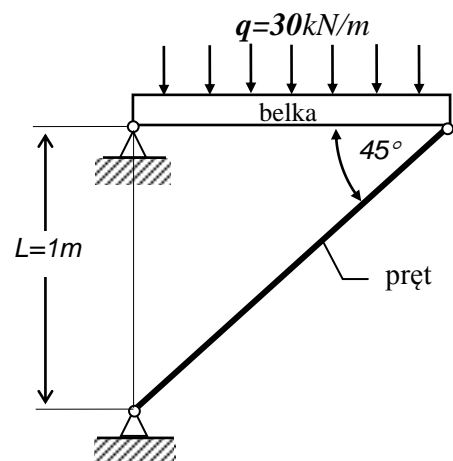
- maksymalne naprężenia zredukowane,
- całkowity kąt skręcenia,
- wskazania tensometru naklejonego w miejscu i w sposób pokazany na rysunku.

Dane: $P=2 \text{ kN}$, $l=1 \text{ m}$, $a=0.4 \text{ m}$, $d=100 \text{ mm}$,
 $\delta=2 \text{ mm}$, $E=2 \cdot 10^5 \text{ MPa}$, $\nu=0.3$

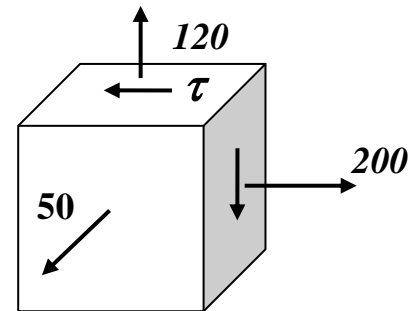


Zadanie 4. Dobrać średnicę pręta stalowego, na którym wspiera się jednym końcem belka obciążona stałym wydatkiem q . Zapewnić warunek bezpieczeństwa ze współczynnikiem $n_{kr}=10$.

Dane: $E=2 \cdot 10^5 \text{ MPa}$, $\lambda_{gr}=100$

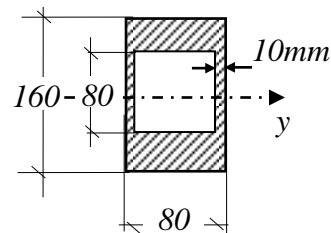
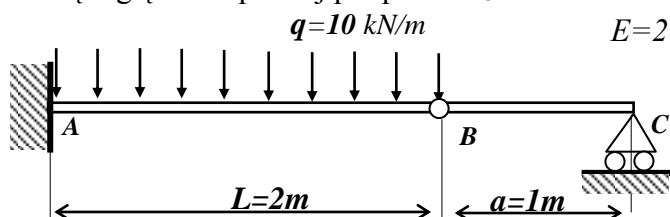


Zadanie 1. Przyjmując hipotezę Treski określić w jakim zakresie może zmieniać się wartość naprężenia τ , aby naprężenie zredukowane nie przekroczyło wartości $k_r=200\text{MPa}$.
Dla wartości maksymalnej τ wyznaczyć i przedstawić graficznie płaszczyznę działania τ_{\max} .



Zadanie 2. Dwie części belki, połączone przegubowo w p.B, z których lewa utwierdzona jest w p.A, a prawa podparta na podporze przegubowej przesuwnej w p.C, obciążono stałym wydatkiem obciążenia q na odcinku AB. Wyznaczyć:

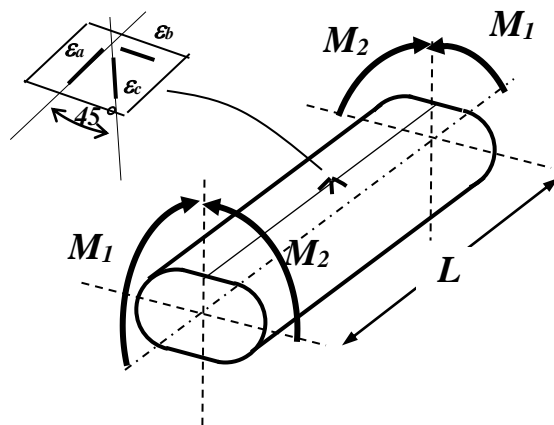
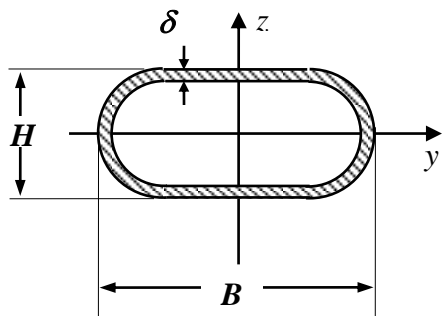
- rozkłady składowych wysiłku przekroju $Mg(x)$ i $T(x)$
- Wartość maksymalnych naprężeń normalnych (pokazać graficznie rozkład σ w przekroju)
- maksymalne ugięcia belki w_{\max} .
- kąt ugięcia na prawej podporze ϑ_c



Zadanie 3. Rura cienkościenna obciążona jest parą momentów zginających M_1 i parą momentów skręcających M_2 . Określić:

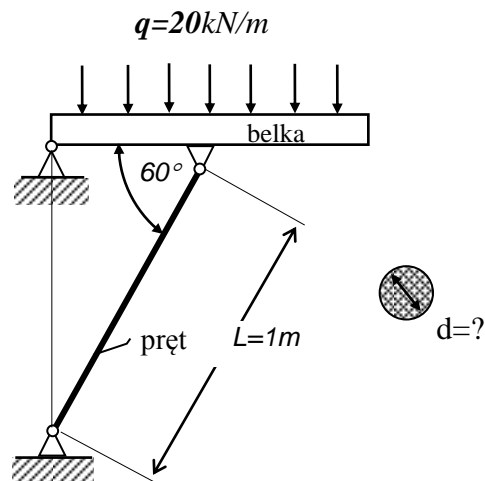
- maksymalne naprężenia zredukowane,
- całkowity kąt skręcenia,
- wskazania tensometrów naklejonych w miejscu i w sposób pokazany na rysunku.

Dane: $L=4\text{m}$, $H=200\text{mm}$, $B=400\text{mm}$, $\delta=5\text{mm}$
 $M_1=M_2=20\text{ kNm}$, $E=7\cdot 10^4\text{MPa}$, $\nu=0,32$



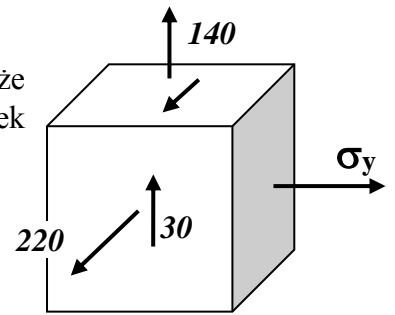
Zadanie 4. Dobrać średnicę pręta stalowego, na którym wspiera się jednym końcem belka obciążona stałym wydatkiem q . Zapewnić warunek bezpieczeństwa ze współczynnikiem $n_{kr}=10$.

Dane: $E=2\cdot 10^5\text{MPa}$, $\sigma_{prop}=200\text{MPa}$



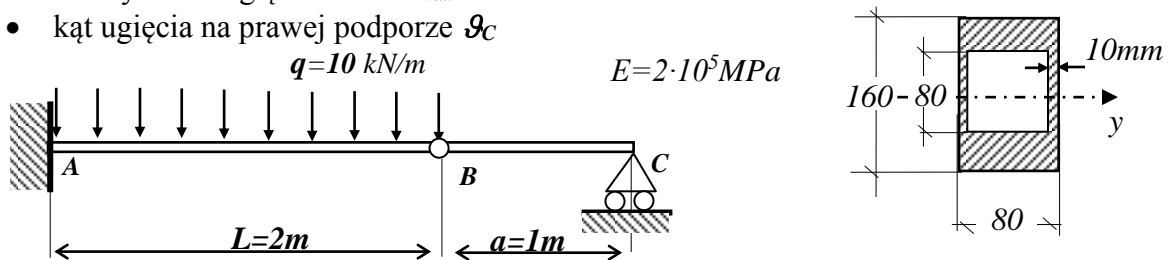
Uwaga: Belka podparta jest w połowie długości

Zadanie 1. Przyjmując hipotezę **Treski** określić w jakim zakresie może zmieniać się wartość naprężenia σ_y , aby spełniony był warunek bezpieczeństwa dla $R_e=600\text{MPa}$ ze współczynnikiem $n_e=3$. Dla wartości minimalnej σ_y wyznaczyć i przedstawić graficznie płaszczyzną działania τ_{\max} .



Zadanie 2. Dwie części belki, połączone przegubowo w p.B, z których lewa utwierdzona jest w p.A, a prawa podparta na podporze przegubowej przesuwnej w p.C, obciążono stałym wydatkiem obciążenia q na odcinku AB. Wyznaczyć:

- rozkłady składowych wysiłku przekroju $Mg(x)$ i $T(x)$
- Wartość maksymalnych naprężeń normalnych (*pokazać graficznie rozkład σ w przekroju*)
- maksymalne ugięcia belki w_{\max} .
- kąt ugięcia na prawej podporze ϑ_c

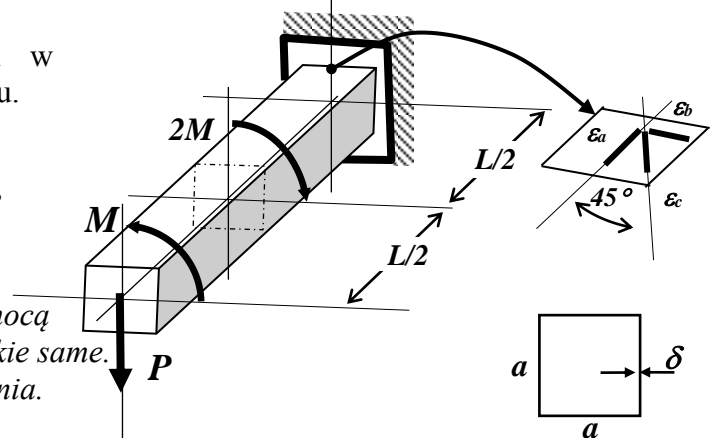


Zadanie 3. Rura cienkościenna o przekroju kwadratowym obciążona jest w sposób pokazany na rysunku. Określić:

- maksymalne naprężenia zredukowane (*wartość i punkt w konstrukcji*),
- całkowity kąt skręcenia,
- wskazania tensometrów naklejonych w miejscu i w sposób pokazany na rysunku.

Dane: $P=1\text{ kN}$, $M=0,4\text{ kNm}$, $L=1\text{ m}$,
 $a=100\text{ mm}$, $\delta=1$, $E=2\cdot 10^5\text{ MPa}$, $\nu=0.3$

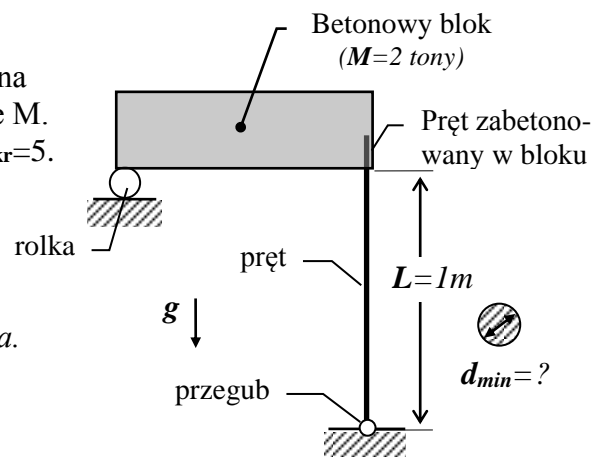
Uwaga: Wszystkie siły wprowadzona są za pomocą żeber, a ich odległości od osi rury są takie same. Przyjąć mechanizm swobodnego skręcenia.



Zadanie 4. Znaleźć najmniejszą średnicę pręta stalowego, na którym wspiera się jednym końcem betonowy blok o masie M . Zapewnić warunek bezpieczeństwa ze współczynnikiem $n_{kr}=5$.

Dane: $E=2\cdot 10^5\text{ MPa}$, $\sigma_{prop}=200\text{ MPa}$, $g=9.81\text{ m/s}^2$

Uwaga: Przyjąć, że rolka może przemieszczać się bez tarcia.



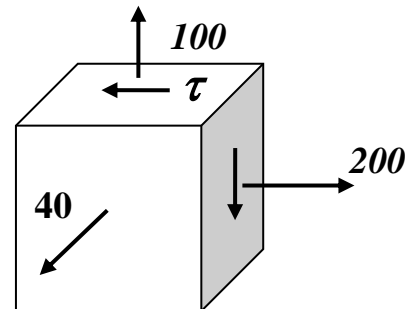
Zadanie 1. Przyjmując hipotezę Treski określić w jakim zakresie może zmieniać się wartość naprężenia τ , aby naprężenie zredukowane nie przekroczyło wartości $k_r=200\text{MPa}$.

Dla wartości największej τ wyznaczyć i przedstawić graficznie płaszczyznę działania τ_{\max} .

Jaka będzie względna zmiana objętości w tym stanie?

Dane: $E=2 \cdot 10^5 \text{MPa}$, $\nu=0.3$

wartości naprężeń na rysunku w [MPa].

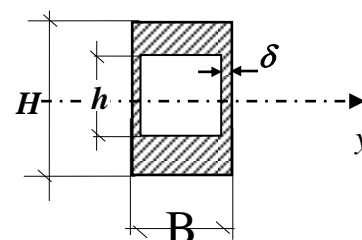
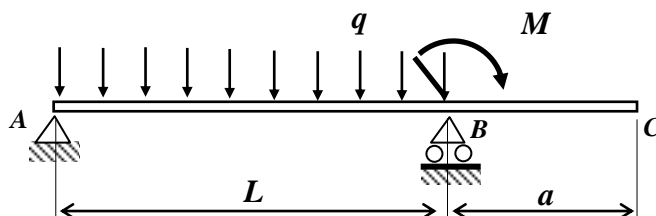


Zadanie 2. Belka dwupodporowa obciążona jest stałym wydatkiem siły q i momentem skupionym M na podporze B. Wyznaczyć:

- reakcje podporowe,
- rozkłady sił tnących $T(x)$ i momentów gnących $Mg(x)$ – *narysować ich wykresy!*
- maksymalne naprężenia normalne w najbardziej wyciężonym przekroju,
- wyliczyć kąt ugięcia na podporze A (θ_A) oraz ugięcie w punkcie C (w_C).

Dane: $q=1 \text{ kN/m}$, $M=200 \text{ Nm}$, $L=2\text{m}$, $a=1\text{m}$, $E=2 \cdot 10^5 \text{MPa}$

$H=50\text{mm}$, $B=30\text{mm}$, $h=40\text{mm}$, $\delta=3\text{mm}$



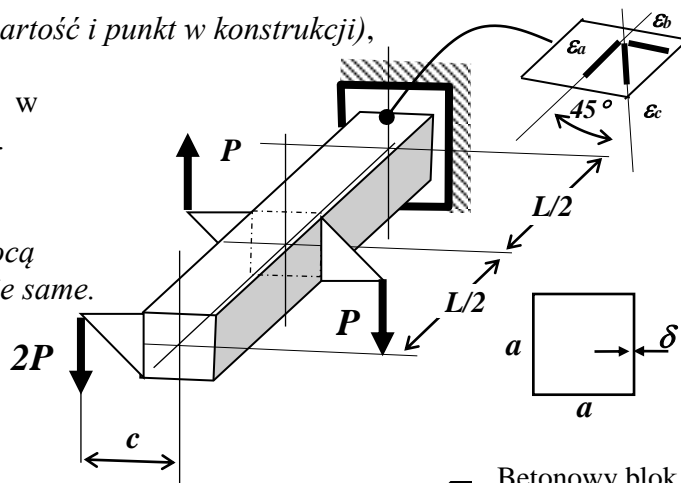
Zadanie 3. Rura cienkościenna o przekroju kwadratowym obciążona jest w sposób pokazany na rysunku. Określić:

- maksymalne naprężenia zredukowane (*wartość i punkt w konstrukcji*),
- całkowity kąt skręcenia,
- wskazania tensometrów naklejonych w miejscu i w sposób pokazany na rysunku.

Dane: $P=1 \text{ kN}$, $L=1\text{m}$, $c=0.5\text{m}$,

$a=100\text{mm}$, $\delta=1$, $E=2 \cdot 10^5 \text{MPa}$, $\nu=0.3$

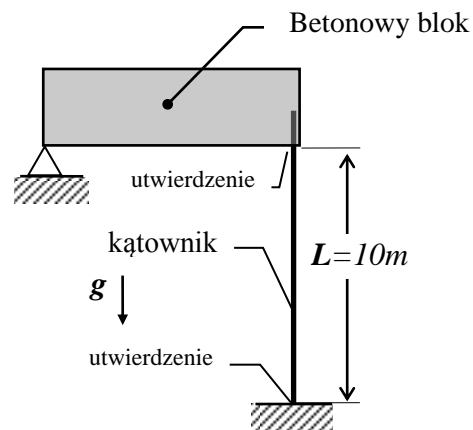
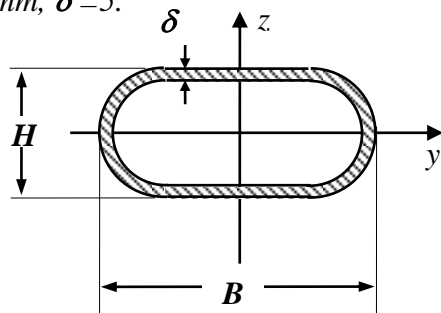
Uwaga: Wszystkie siły wprowadzona są za pomocą żeber, a ich odległości od osi rury są takie same.



Zadanie 4. Wyznaczyć maksymalną masę M betonowego bloku, który wspiera się jednym końcem na stalowym pręcie. Zapewnić warunek bezpieczeństwa ze współczynnikiem $n_{kr}=5$.

Dane: $E=2 \cdot 10^5 \text{MPa}$, $\sigma_{prop}=200 \text{MPa}$, $g=9.81 \text{ m/s}^2$,

$H=100\text{mm}$, $B=200\text{mm}$, $\delta=5$.

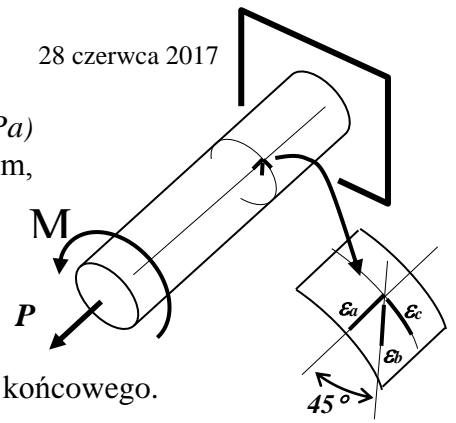


Zadanie 1. Stalowy walek ($E=2 \cdot 10^5 \text{MPa}$, $\nu=0.3$, $R_e=450 \text{MPa}$) o średnicy $d=4 \text{cm}$ i długości $l=1 \text{m}$, utwierdzony jednym końcem, obciążony jest momentem skręcającym M^* i siłą rozciągającą P .

Wskazania tensometrów rozetki naklejonej na jego pobocznicę wynoszą: $\epsilon_a = 0,5\%$, $\epsilon_b = -0,6\%$, $\epsilon_c = -0,15\%$

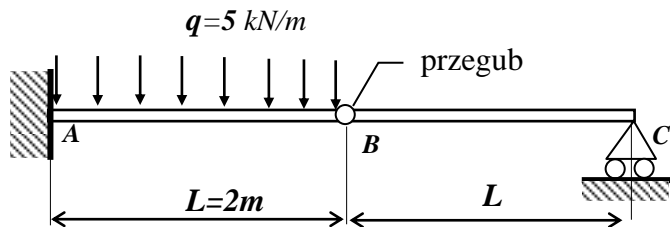
- Znaleźć wartości siły P i momentu M^* .
- Wyznaczyć współczynnik bezpieczeństwa n_e .
- Wyznaczyć całkowite wydłużenie pręta i kąt skręcenia przekroju końcowego.

W rozwiązaniu posłużyć się hipotezą Treski!

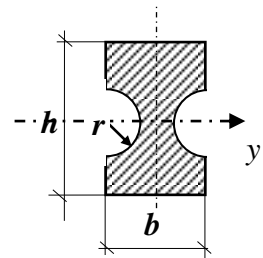


Zadanie 2. Dwie części belki, połączone przegubowo w p.B, z których lewa utwierdzona jest w p.A, a prawa podparta na podporze przegubowej przesuwnej w p.C, obciążono stałym wydatkiem obciążenia q na odcinku AB. Wyznaczyć:

- rozkłady składowych wysiłku przekroju $Mg(x)$ i $T(x)$
- Wartość maksymalnych naprężeń normalnych (pokazać graficznie rozkład σ w przekroju)
- maksymalne ugięcia belki w_{max} .
- kąt ugięcia na prawej podporze ϑ_c



$E=7 \cdot 10^4 \text{MPa}$
 $b=80 \text{mm}$
 $h=100 \text{mm}$
 $r=35 \text{mm}$

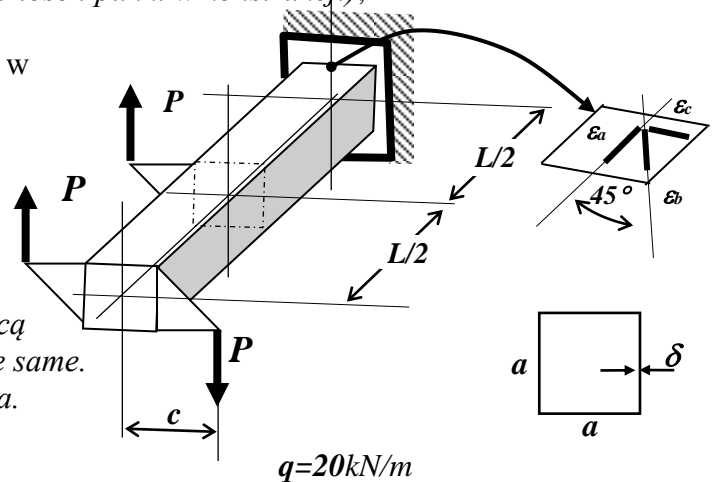


Zadanie 3. Rura cienkościenna o przekroju kwadratowym obciążona jest w sposób pokazany na rysunku. Określić:

- maksymalne naprężenia zredukowane (wartość i punkt w konstrukcji),
- całkowity kąt skręcenia,
- wskazania tensometrów naklejonych w miejscu i w sposób pokazany na rysunku.

Dane: $P=1 \text{kN}$, $L=1 \text{m}$, $c=0.4 \text{m}$,
 $a=100 \text{mm}$, $\delta=1$, $E=2 \cdot 10^5 \text{MPa}$, $\nu=0.3$

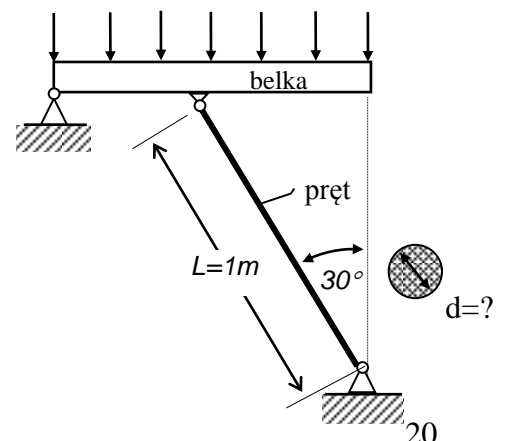
Uwaga: Wszystkie siły wprowadzona są za pomocą żeber, a ich odległości od osi rury są takie same. Przyjąć mechanizm swobodnego skręcania.



Zadanie 4. Dobrać minimalną średnicę pręta stalowego, na którym wspiera się jednym końcem belka obciążona stałym wydatkiem q . Zapewnić warunek bezpieczeństwa ze współczynnikiem $n_{kr}=10$.

Dane: $E=2 \cdot 10^5 \text{MPa}$, $\sigma_{prop}=200 \text{MPa}$

Uwaga: Belka podparta jest w połowie długości



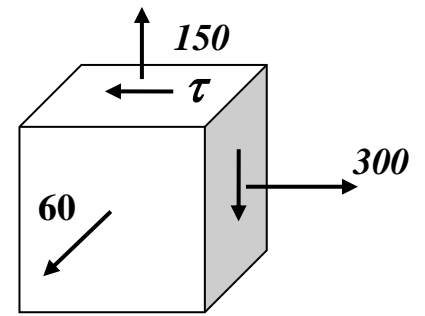
Zadanie 1. Przyjmując hipotezę **Treski** określić w jakim zakresie może zmieniać się wartość naprężenia τ , aby naprężenie zredukowane nie przekroczyło wartości $k_r=300\text{MPa}$.

Dla wartości największej τ wyznaczyć i przedstawić graficznie płaszczyznę działania τ_{\max} .

Jaka będzie względna zmiana objętości w tym stanie?

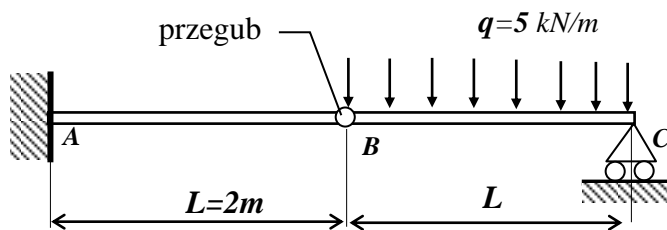
Dane: $E=2 \cdot 10^5 \text{MPa}$, $\nu=0.3$

wartości naprężeń na rysunku w $[\text{MPa}]$.

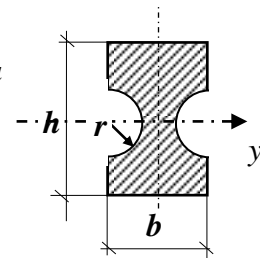


Zadanie 2. Dwie części belki, połączone przegubowo w p.B, z których lewa utwierdzona jest w p.A, a prawa podparta na podporze przegubowej przesuwnej w p.C, obciążono stałym wydatkiem obciążenia q na odcinku BC. Wyznaczyć:

- rozkłady składowych wysiłku przekroju $Mg(x)$ i $T(x)$
- Wartość maksymalnych naprężeń normalnych (pokazać graficznie rozkład σ w przekroju)
- maksymalne ugięcia belki w_{\max} .
- kąt ugięcia na prawej podporze ϑ_c



$E=7 \cdot 10^4 \text{MPa}$
 $b=80\text{mm}$
 $h=100\text{mm}$
 $r=35\text{mm}$

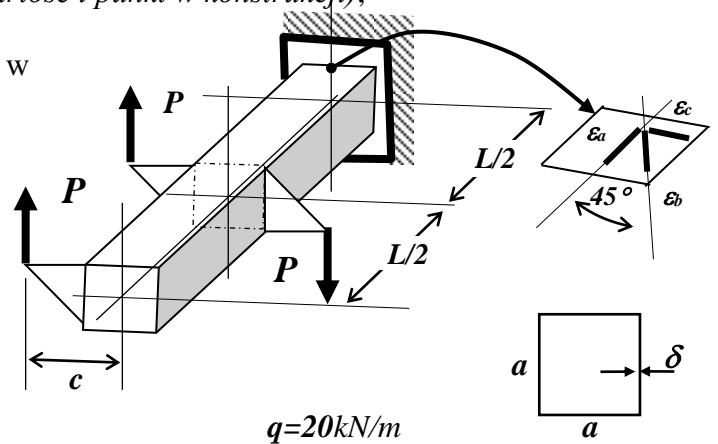


Zadanie 3. Rura cienkościenna o przekroju kwadratowym obciążona jest w sposób pokazany na rysunku. Określić:

- maksymalne naprężenia zredukowane (wartość i punkt w konstrukcji),
- całkowity kąt skręcenia,
- wskazania tensometrów naklejonych w miejscu i w sposób pokazany na rysunku.

Dane: $P=1 \text{kN}$, $L=1\text{m}$, $c=0.4\text{m}$,
 $a=100\text{mm}$, $\delta=1$, $E=2 \cdot 10^5 \text{MPa}$, $\nu=0.3$

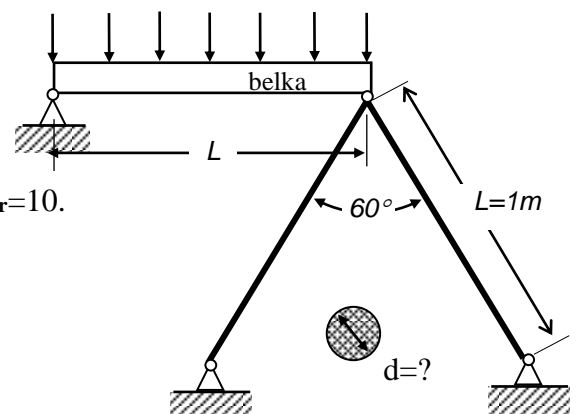
Uwaga: Wszystkie siły wprowadzona są za pomocą żeber, a ich odległości od osi rury są takie same. Przyjąć mechanizm swobodnego skręcania.



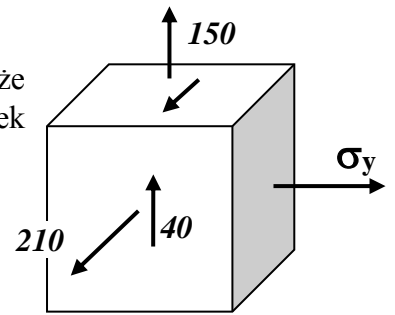
Zadanie 4. Dobrać minimalną średnicę prętów kratownicy, na której wspiera się jednym końcem belka obciążona stałym wydatkiem q .

Zapewnić warunek bezpieczeństwa ze współczynnikiem $n_{kr}=10$.

Dane: $E=2 \cdot 10^5 \text{MPa}$, $\sigma_{prop}=200\text{MPa}$

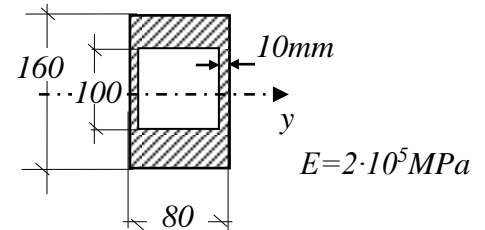
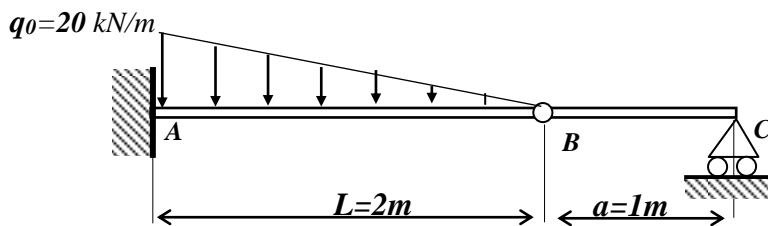


Zadanie 1. Przyjmując hipotezę **Treski** określić w jakim zakresie może zmieniać się wartość naprężenia σ_y , aby spełniony był warunek bezpieczeństwa dla $R_e=600\text{MPa}$ ze współczynnikiem $n_e=3$. Dla wartości minimalnej σ_y wyznaczyć i przedstawić graficznie płaszczyzną działania τ_{\max} .



Zadanie 2. Dwie części belki, połączone przegubowo w p.B, z których lewa utwierdzona jest w p.A, a prawa podparta na podporze przegubowej przesuwnej w p.C, obciążono liniowo zmiennym wydatkiem obciążenia $q(x)$ na odcinku AB. Wyznaczyć:

- rozkłady składowych wysiłku przekroju $Mg(x)$ i $T(x)$
- Wartość maksymalnych naprężeń normalnych (pokazać graficznie rozkład σ w przekroju)
- maksymalne ugięcia belki w_{\max} .
- kąt ugięcia na prawej podporze ϑ_c

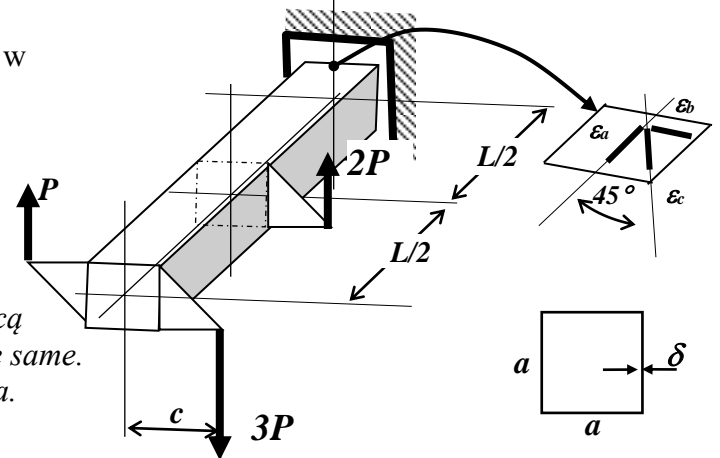


Zadanie 3. Rura cienkościenna o przekroju kwadratowym obciążona jest w sposób pokazany na rysunku. Określić:

- maksymalne naprężenia zredukowane (wartość i punkt w konstrukcji),
- całkowity kąt skręcenia,
- wskazania tensometrów naklejonych w miejscu i w sposób pokazany na rysunku.

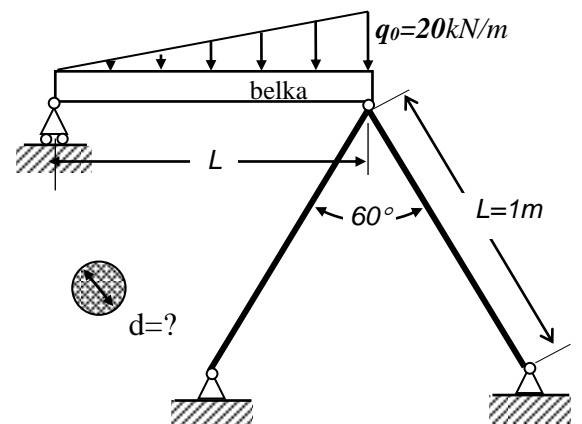
Dane: $P=1\text{ kN}$, $L=1\text{ m}$, $c=0.4\text{ m}$,
 $a=100\text{ mm}$, $\delta=1$,
 $E=2 \cdot 10^5\text{ MPa}$, $\nu=0.3$

Uwaga: Wszystkie siły wprowadzona są za pomocą żeber, a ich odległości od osi rury są takie same. Przyjąć mechanizm swobodnego skręcenia.



Zadanie 4. Dobrać minimalną średnicę prętów kratownicy, na której wspiera się jednym końcem belka obciążona liniowo zmiennym wydatkiem $q(x)$. Zapewnić warunek bezpieczeństwa ze współczynnikiem $n_{kr}=10$.

Dane: $E=2 \cdot 10^5\text{ MPa}$, $\sigma_{prop}=200\text{ MPa}$

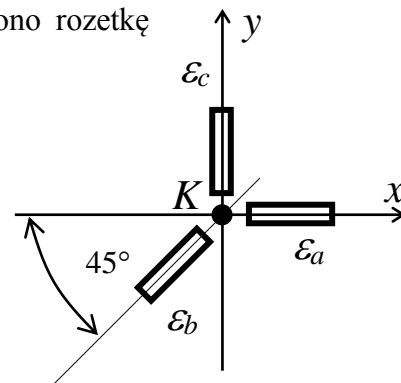


Zadanie 1. W pewnym punkcie powierzchni ustroju K naklejono rozetkę tensometrów. Po obciążeniu odczytano wskazania tensometrów:

$$\varepsilon_a = 1.6‰, \varepsilon_b = 1.28‰, \varepsilon_c = 0.64‰.$$

Wyznaczyć:

- stan odkształcenia względem xy ,
- stan naprężenia względem xy ($E=7 \cdot 10^4 \text{MPa}$, $\nu=0.32$)
- naprężenia główne i kierunki głównych naprężeń (zaznaczyć na rysunku),
- naprężenia zredukowane wg. Hipotezy τ_{\max}

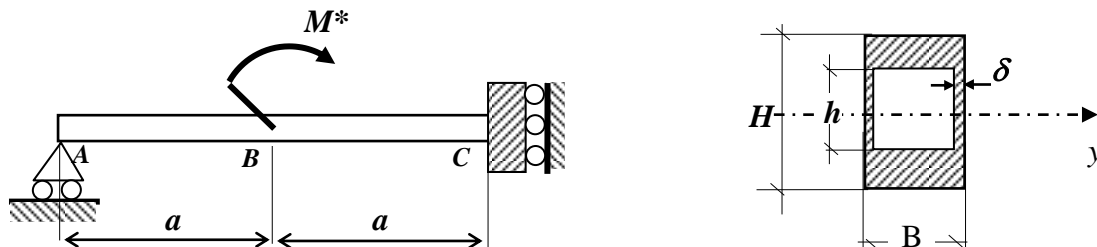


Zadanie 2. Belka podparta jest na podporze przegubowej przesuwnej w punkcie A.

Na prawym końcu (w punkcie C) sposób podparcia umożliwia swobodne przemieszczenia pionowe, ale nie pozwala na zmianę kąta ugięcia. Wyznaczyć:

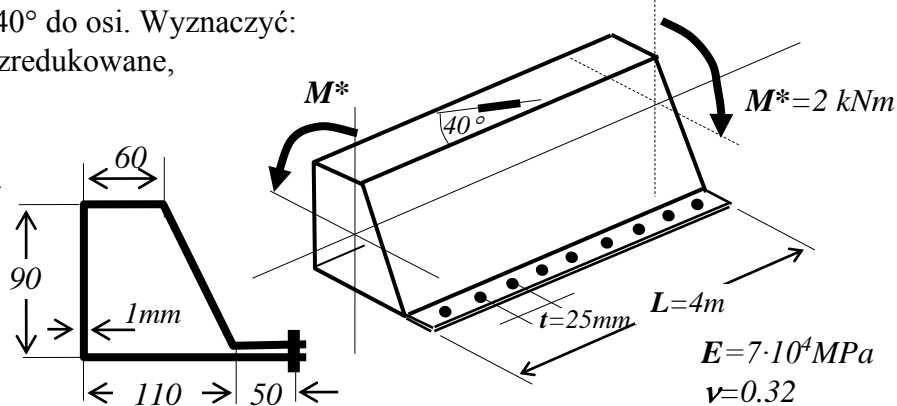
- reakcje podporowe,
- rozkłady sił tnących $T(x)$ i momentów gnących $Mg(x)$ – narysować ich wykresy!,
- maksymalne naprężenia normalne w najbardziej wyężonym przekroju,
- wyznaczyć linię ugięcia belki $w(x)$, a w szczególności wyliczyć ugięcia w punkcie C (w_C) oraz kąt ugięcia na podporze A (φ_A)

Dane: $M^*=10 \text{ kNm}$, $a=1\text{m}$, $H=100\text{mm}$, $B=60\text{mm}$, $h=60$, $\delta=5\text{mm}$, $E=2 \cdot 10^5 \text{MPa}$

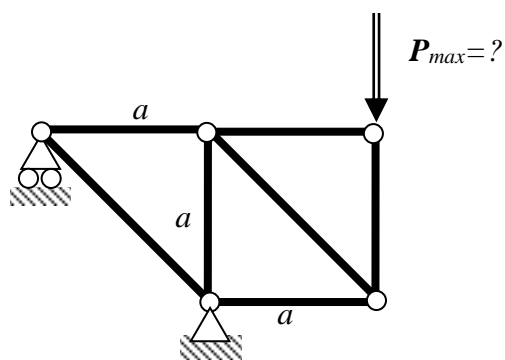


Zadanie 3. Zwinęta z cienkiej duralowej blachy i znitowaną rurę duralową, o przekroju pokazanym na rysunku, obciążono samo-zrównoważonym układem momentów skręcających M^* . W połowie długości rury naklejono na jej powierzchni tensometr pod kątem 40° do osi. Wyznaczyć:

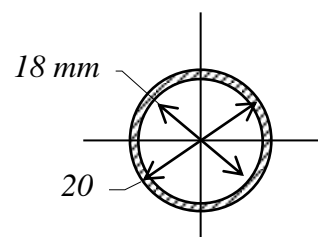
- maksymalne naprężenia zredukowane,
- wskazanie tensometru,
- całkowity kąt skręcenia
- maksymalną siłę w nici.



Zadanie 4. Kratownica płaska pokazana na rysunku, której pręty mają przekrój rurowy, obciążona jest siłą P . Wyznaczyć maksymalną wartość tej siły.



$E=2 \cdot 10^5 \text{MPa}$,
 $\sigma_{prop}=200 \text{MPa}$
 $n_{kr}=3$
 $a=1\text{m}$

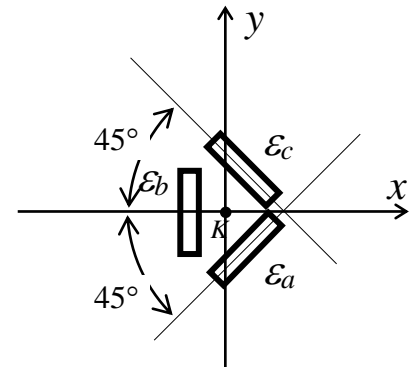


Zadanie 1. W pewnym punkcie powierzchni ustroju K naklejono rozetkę tensometrów. Po obciążeniu odczytano wskazania tensometrów:

$$\varepsilon_a = 1.6\text{‰}, \varepsilon_b = 1.28\text{‰}, \varepsilon_c = 0.64\text{‰}.$$

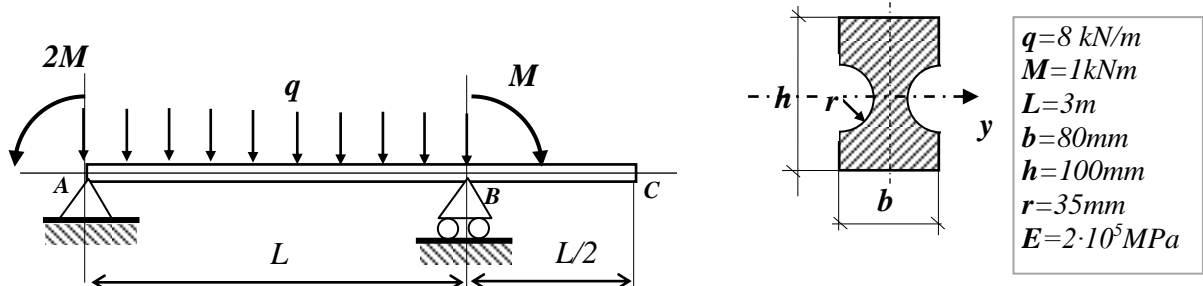
Wyznaczyć:

- stan odkształcenia względem xy ,
- stan naprężenia względem xy ($E=7 \cdot 10^4 \text{MPa}$, $\nu=0.32$)
- naprężenia główne i kierunki głównych naprężeń (zaznaczyć na rysunku),
- naprężenia zredukowane wg. Hipotezy τ_{\max}



Zadanie 2. Dla belki przedstawionej na rysunku wyznaczyć:

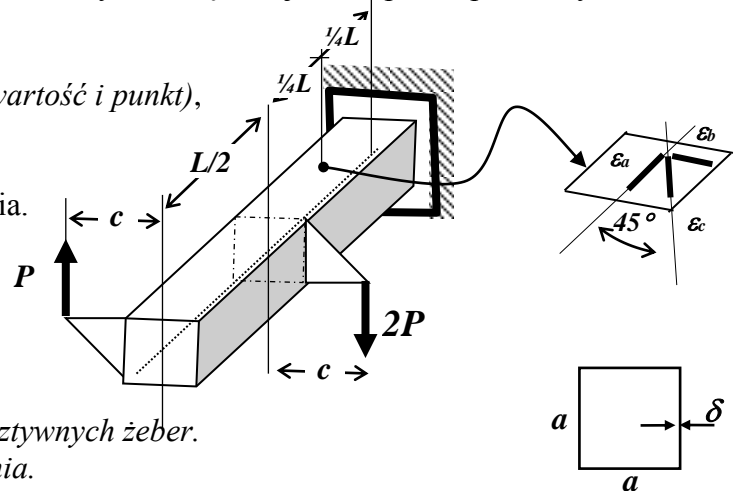
- reakcje podporowe
- rozkłady składowych wysiłku przekroju $Mg(x)$ i $T(x)$
- wartość maksymalnych naprężeń normalnych (pokazać graficznie rozkład σ w przekroju)
- kąt ugięcia na prawej podporze ϑ_B oraz ugięcie swobodnego końca belki w_C .



Zadanie 3. Rura cienkościenna o przekroju kwadratowym obciążona jest w sposób pokazany na rysunku. Określić:

- rozkłady składowych wysiłku przekroju,
- maksymalne naprężenia zredukowane (wartość i punkt),
- całkowity kąt skręcenia,
- wskazania tensometrów naklejonych w odległości $\frac{1}{4}L$ od miejsca utwierdzenia.

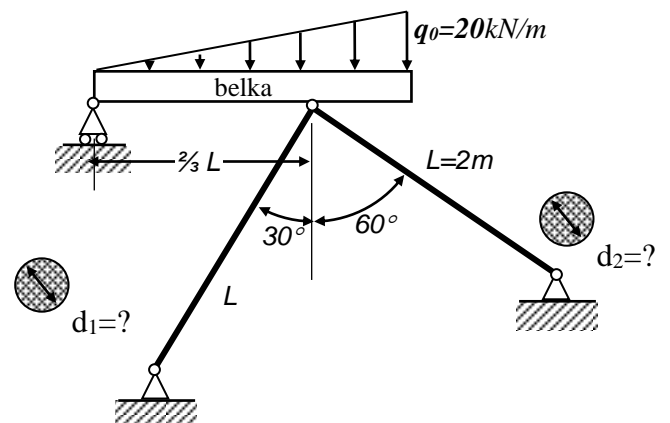
Dane: $P=2 \text{ kN}$, $L=1 \text{ m}$, $c=400 \text{ mm}$,
 $a=100 \text{ mm}$, $\delta=1.5 \text{ mm}$,
 $E=2 \cdot 10^5 \text{ MPa}$, $\nu=0.3$



Uwaga: Obie siły wprowadzone są za pomocą sztywnych żeber.
 Przyjąć mechanizm swobodnego skręcenia.

Zadanie 4. Dobrać minimalne średnice prętów kratownicy, na której wspiera się nieważka belka o długości L , obciążona liniowo zmiennym wydatkiem $q(x)$. Zapewnić warunek bezpieczeństwa ze współczynnikiem $n_{kr}=10$.

Dane: $E=2 \cdot 10^5 \text{ MPa}$, $\sigma_{prop}=200 \text{ MPa}$

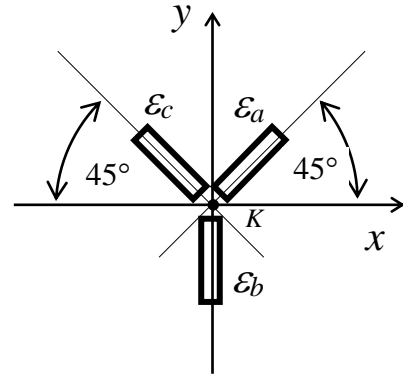


Zadanie 1. W pewnym punkcie powierzchni ustroju K naklejono rozetkę tensometrów. Po obciążeniu odczytano wskazania tensometrów:

$$\varepsilon_a = 1.6\%, \varepsilon_b = 1.28\%, \varepsilon_c = 0.64\%.$$

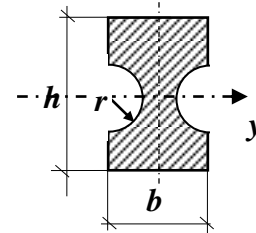
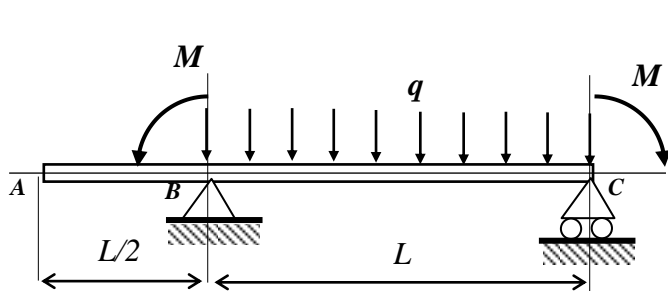
Wyznaczyć:

- stan odkształcenia względem xy ,
- stan naprężenia względem xy ($E=7 \cdot 10^4 \text{MPa}$, $\nu=0.32$)
- naprężenia główne i kierunki głównych naprężeń (zaznaczyć na rysunku),
- naprężenia zredukowane wg. Hipotezy τ_{\max}



Zadanie 2. Dla belki przedstawionej na rysunku wyznaczyć:

- reakcje podporowe
- rozkłady składowych wysiłku przekroju $Mg(x)$ i $T(x)$
- wartość maksymalnych naprężeń normalnych (pokazać graficznie rozkład σ w przekroju)
- kąt ugięcia na lewej podporze ϑ_B oraz ugięcie w_A na lewym końcu.

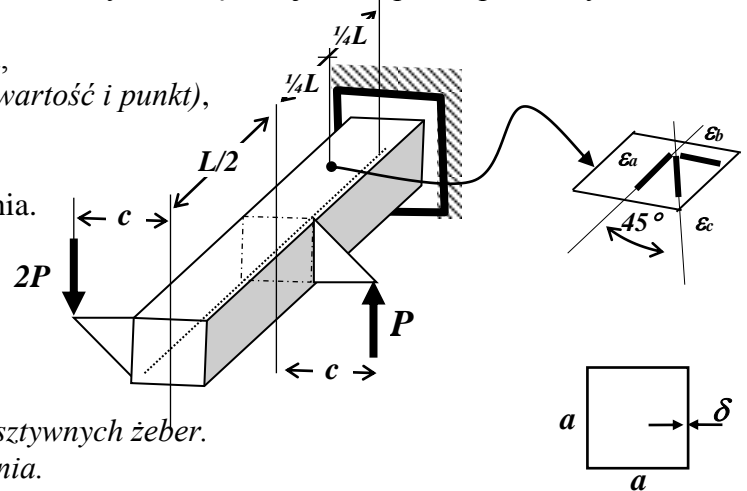


$$\begin{aligned} q &= 8 \text{ kN/m} \\ M &= 1 \text{ kNm} \\ L &= 3 \text{ m} \\ b &= 80 \text{ mm} \\ h &= 100 \text{ mm} \\ r &= 35 \text{ mm} \\ E &= 2 \cdot 10^5 \text{ MPa} \end{aligned}$$

Zadanie 3. Rura cienkościenna o przekroju kwadratowym obciążona jest w sposób pokazany na rysunku. Określić:

- rozkłady składowych wysiłku przekroju,
- maksymalne naprężenia zredukowane (wartość i punkt),
- całkowity kąt skręcenia,
- wskazania tensometrów naklejonych w odległości $\frac{1}{4}L$ od miejsca utwierdzenia.

Dane: $P=2 \text{ kN}$, $L=1 \text{ m}$, $c=400 \text{ mm}$,
 $a=100 \text{ mm}$, $\delta=1.5 \text{ mm}$,
 $E=2 \cdot 10^5 \text{ MPa}$, $\nu=0.3$



Uwaga: Obie siły wprowadzone są za pomocą sztywnych żeber. Przyjąć mechanizm swobodnego skręcania.

Zadanie 4. Dobrać minimalne średnice prętów kratownicy, na której wspiera się w połowie swej długości nieważka belka o długości L , obciążona stałym wydatkiem q . Zapewnić warunek bezpieczeństwa ze współczynnikiem $n_{kr}=10$.

Dane: $E=2 \cdot 10^5 \text{ MPa}$, $\sigma_{prop}=200 \text{ MPa}$

